

Bez nagrzewnicy



Nagrzewnica wodna



Nagrzewnica elektryczna



CECHY GŁÓWNE

- Długości: 1; 1,5 i 2m
- Wydajność powietrza do 4700 m³/h
- „Słomkowy” system nawiewu (Straw System) maksymalizujący efekt ściany powietrznej
- FACE 2in1- kratka wlotowa i filtr 2w1
- Modułowy system sterowania (SM, RF, DM)
- Zwarta obudowa o małej wysokości
- Dostępna w dowolnym kolorze palety RAL (Standardowo RAL 9010)

ESSENSSE B

Kurtyna do zastosowań w sklepach, restauracjach, biurach, hotelach.
Montaż rekomendowany w otworach drzwiowych do wysokości 3 m *.

ESSENSSE C

Wysokowydajna kurtyna do zastosowań w centrach handlowych, budynkach administracyjnych, halach produkcyjnych.
Montaż rekomendowany w otworach drzwiowych do wysokości 4 m *

*maksymalna wysokość rekomendowana. Może się różnić w zależności od panujących warunków w miejscu instalacji

Kurtyny powinny być montowane w pomieszczeniach o temperaturze w zakresie 0°C do +40°C i wilgotności względnej do 80%, do przetłaczania powietrza wolnego od pyłów, tłuszczów, oparów chemicznych i innych zanieczyszczeń. Stopień ochrony IP20.

Projekt instalacji w oparciu o kurtyny powietrzne powinien być zawsze wykonany przez projektanta instalacji HVAC.



PODSTAWOWE PARAMETRY

Kurtyny powietrzne z nagrzewnicą elektryczną są wyposażone w automatyczny termostat oraz termostat awaryjny z resetem manualnym. Wymienniki wodne są przystosowane do pracy przy temp. wody do 100°C oraz ciśnieniu maksymalnym do 1,6 MPa.

VCE-B

Typ	Wysokość montażu [m]*	Wydajność [m³/h]			Głośność [dB(A)]**		Moc nagrzewnicy [kW]		Pobór prądu [V/A]	Napięcie/prąd wentylatora [V/A]	Przyrost temperatury Δt [°C]***	Częstotliwość [Hz]	Waga [kg]****
		3 bieg	2 bieg	1 bieg	3 m	5 m	1 st.	2 st.					
VCE-B-100-E-...	3	1450	1320	1120	55,9	51,5	2,4	5,9	400/10,2	230/0,6	12	50	16
VCE-B-150-E-...		2150	1860	1500	57,0	52,6	4,9	10,0	400/15,9	230/0,7	15	50	22
VCE-B-200-E-...		2800	2260	1770	57,5	53,0	6,0	12,5	400/19,6	230/0,8	14	50	27
VCE-B-100-V-...		1300	1190	1010	55,8	51,3	9,6		230/0,6	230/0,6	24	50	17
VCE-B-150-V-...		1900	1720	1410	54,4	49,9	15,7		230/0,7	230/0,7	26	50	23
VCE-B-200-V-...		2550	2160	1730	54,1	49,7	22,4		230/0,8	230/0,8	27	50	28
VCE-B-100-S-...		1500	1340	1140	56,5	52,0	-	-	230/0,6	230/0,6	-	50	15
VCE-B-150-S-...		2200	1880	1530	58,6	54,2	-	-	230/0,7	230/0,7	-	50	20
VCE-B-200-S-...		2900	2290	1800	57,7	53,2	-	-	230/0,8	230/0,8	-	50	24

* maksymalna wysokość rekomendowana

(może się różnić w zależności od warunków panujących w miejscu instalacji).

** wartość ciśnienia akustycznego mierzona w odległości 3 i 5m od urządzenia, na najwyższym biegu wentylatora.

Współczynnik kierunkowości Q:2

*** przy temperaturze na wlocie +18°C, najwyższej mocy (dla temp. 90/70) i najwyższym biegu wentylatora.

**** waga bez regulatora.

VCE-C

Typ	Wysokość montażu [m]*	Wydajność [m³/h]			Głośność [dB(A)]**		Moc nagrzewnicy [kW]		Pobór prądu [V/A]	Napięcie/prąd wentylatora [V/A]	Przyrost temperatury Δt [°C]***	Częstotliwość [Hz]	Waga [kg]****
		3 bieg	2 bieg	1 bieg	3 m	5 m	1 st.	2 st.					
VCE-C-100-E-...	4	2500	2250	1700	65,5	61,1	5,0	9,9	400/15,7	230/1,3	12	50	23
VCE-C-150-E-...		3600	3250	2700	66,2	61,7	7,9	15,2	400/23,8	230/1,7	13	50	32
VCE-C-200-E-...		4550	4000	3400	65,0	60,6	10,2	19,1	400/30,5	230/2,8	13	50	39
VCE-C-100-V-...		2150	1850	1500	65,1	60,6	17,2		230/1,0	230/1,0	24	50	25
VCE-C-150-V-...		3000	2700	2300	62,4	58,0	25,6		230/1,4	230/1,4	25	50	33
VCE-C-200-V-...		4250	3800	3050	64,4	59,9	37,0		230/2,8	230/2,8	24	50	42
VCE-C-100-S-...		2500	2250	1700	65,5	61,1	-	-	230/1,3	230/1,3	-	50	22
VCE-C-150-S-...		3800	3400	2750	66,2	61,7	-	-	230/1,7	230/1,7	-	50	30
VCE-C-200-S-...		4700	4050	3400	65,0	60,6	-	-	230/2,8	230/2,8	-	50	37

* maksymalna wysokość rekomendowana

(może się różnić w zależności od warunków panujących w miejscu instalacji).

** wartość ciśnienia akustycznego mierzona w odległości 3 i 5m od urządzenia, na najwyższym biegu wentylatora.

Współczynnik kierunkowości Q:2

*** przy temperaturze na wlocie +18°C, najwyższej mocy (dla temp. 90/70) i najwyższym biegu wentylatora.

**** waga bez regulatora.

Parametry wymiennika wodnego przy temperaturze wody 90/70°C

Typ	Wydajność [m³/h]	Moc grzewcza [kW]	Temp. na wylocie [°C]	Strata ciśnienia [kPa]
VCE-B-100-V-...	1300	9,6	42,3	0,5
VCE-B-150-V-...	1900	15,7	44,9	2,6
VCE-B-200-V-...	2550	22,4	46,6	3,2
VCE-C-100-V-...	2150	17,2	42,0	2,5
VCE-C-150-V-...	3000	25,6	43,6	19,2
VCE-C-200-V-...	4250	37,0	44,1	13,8

* Temperatura powietrza na wlocie +18 °C

Parametry wymiennika wodnego przy temperaturze wody 80/60 °C

Typ	Wydajność [m³/h]	Moc grzewcza [kW]	Temp. na wylocie [°C]	Strata ciśnienia [kPa]
VCE-B-100-V-...	1300	8,0	37,9	0,4
VCE-B-150-V-...	1900	13,0	40,0	2,0
VCE-B-200-V-...	2550	18,6	41,4	2,2
VCE-C-100-V-...	2150	14,1	37,7	1,8
VCE-C-150-V-...	3000	21,0	39,0	13,7
VCE-C-200-V-...	4250	30,4	39,4	9,9

* Temperatura powietrza na wlocie +18 °C

Parametry wymiennika wodnego przy temperaturze wody 70/50°C

Typ	Wydajność [m³/h]	Moc grzewcza [kW]	Temp. na wylocie [°C]	Strata ciśnienia [kPa]
VCE-B-100-V-...	1300	6,3	33,6	0,2
VCE-B-150-V-...	1900	10,3	35,2	1,5
VCE-B-200-V-...	2550	14,8	36,4	1,4
VCE-C-100-V-...	2150	11,2	33,6	1,2
VCE-C-150-V-...	3000	16,7	34,7	9,2
VCE-C-200-V-...	4250	24,0	35,0	6,7

* Temperatura powietrza na wlocie +18 °C

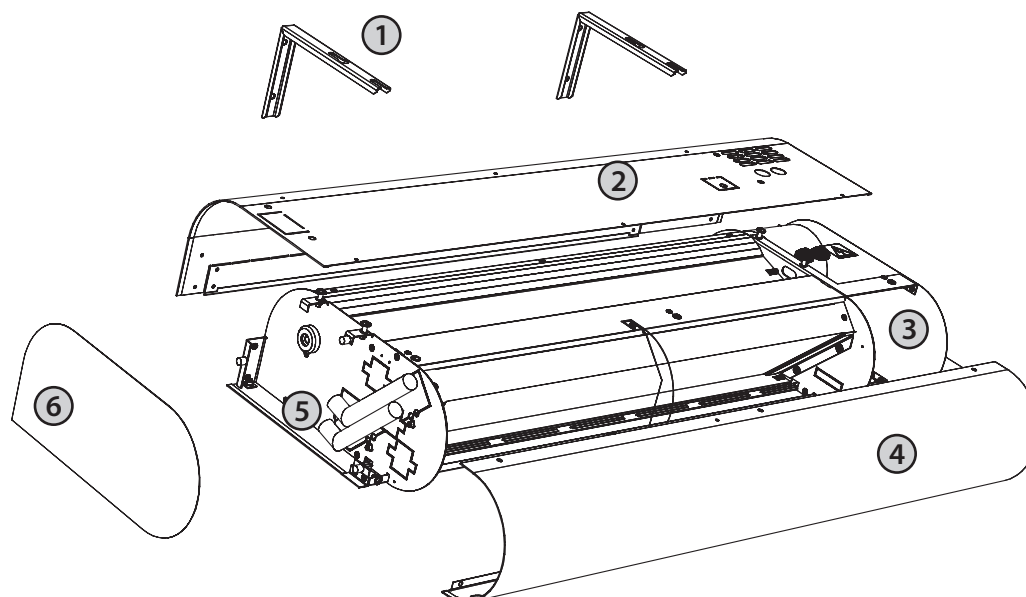
Parametry wymiennika wodnego przy temperaturze wody 60/40 °C

Typ	Wydajność [m³/h]	Moc grzewcza [kW]	Temp. na wylocie [°C]	Strata ciśnienia [kPa]
VCE-B-100-V-...	1300	4,7	29,5	0,2
VCE-B-150-V-...	1900	7,7	30,7	1,0
VCE-B-200-V-...	2550	12,2	31,5	0,8
VCE-C-100-V-...	2150	8,3	29,6	0,7
VCE-C-150-V-...	3000	12,4	30,4	5,6
VCE-C-200-V-...	4250	17,8	30,6	4,2

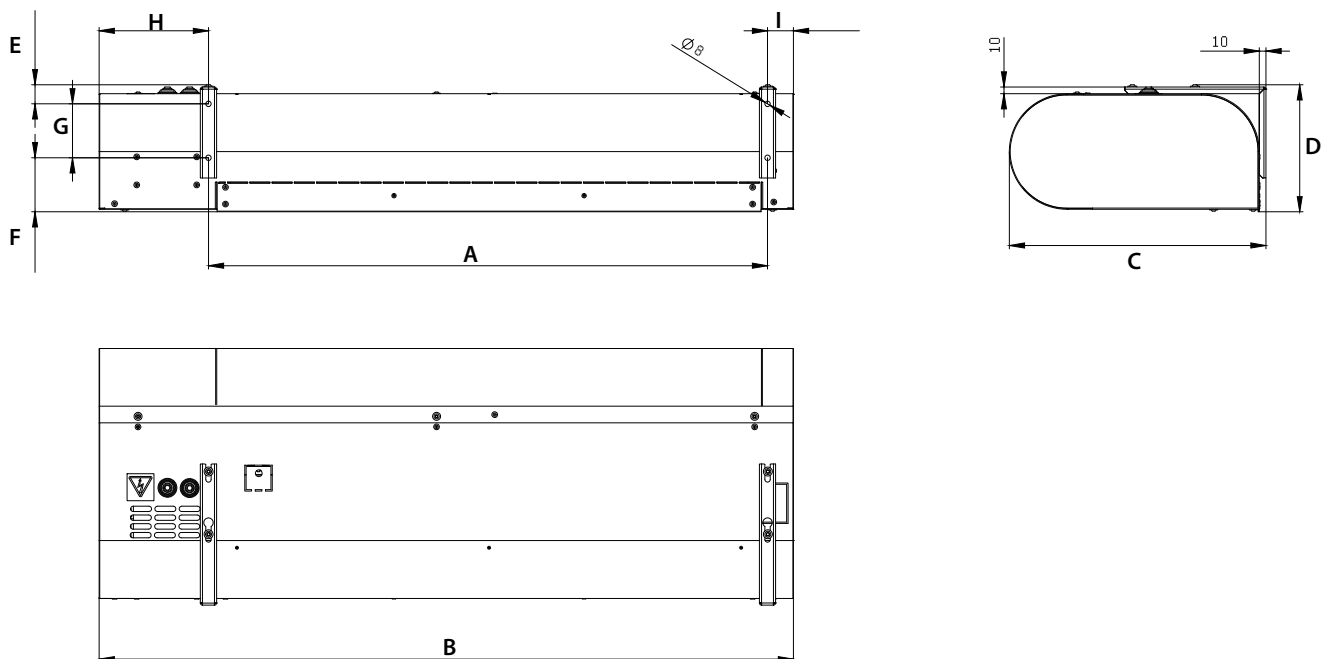
* Temperatura powietrza na wlocie +18 °C

CZĘŚCI SKŁADOWE

- ① Uchwyty montażowe
- ② Górna obudowa
- ③ Miejsce do podłączenia modułu regulacji
- ④ Panel wlotowy
- ⑤ Przyłącz wody (dla kurtyń z nagrzewnicą wodną)
- ⑥ Panel boczny (mocowany magnetycznie)



WYMIARY



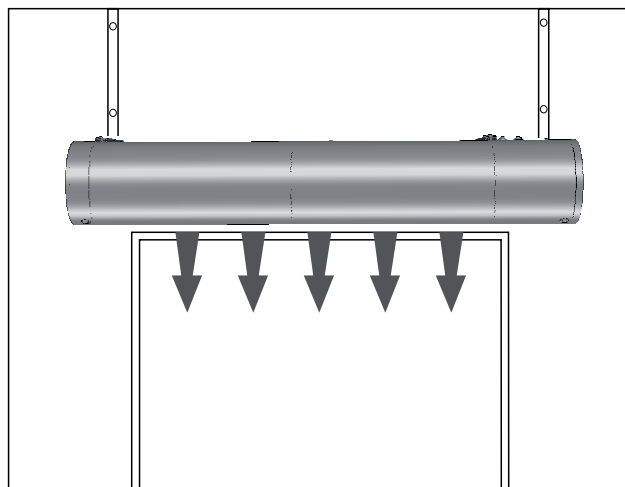
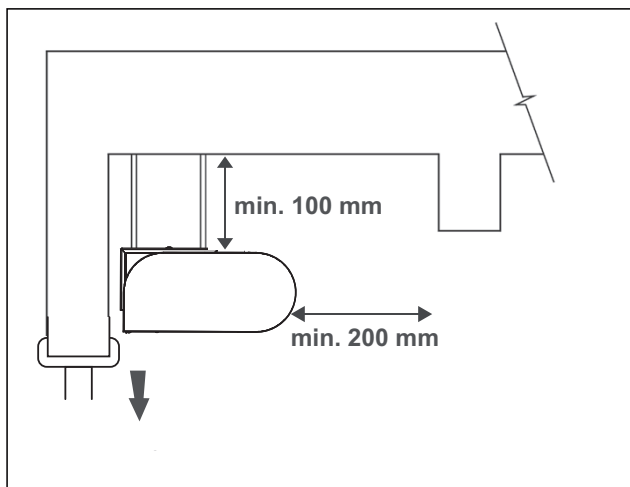
Typ	A	B	C	D	E	F	G	H	I
VCE-B-100-X-...	829	1030	381	189	29	80	80	163	38
VCE-B-150-X-...	1330	1530	381	189	29	80	80	163	38
VCE-B-200-X-...	1830	2030	381	189	29	80	80	163	38
VCE-C-100-X-...	835	1075	441	250	50	110	90	203	38
VCE-C-150-X-...	1337	1577	441	250	50	110	90	203	38
VCE-C-200-X-...	1837	2077	441	250	50	110	90	203	38

Średnica przyłączy wodnych to G1/2"



INSTALACJA I MONTAŻ

- Kurtyny powinny być montowane jedynie w pozycji poziomej.
- Kurtyny powinny się znajdować jak najbliżej górnej krawędzi drzwi
- Dla zapewnienia prawidłowego działania, zaleca się aby kurtyna była szersza od otworu drzwiowego ok. 10 cm z każdej strony oraz aby zachowane były odległości wyszczególnione na poniższym rysunku
- Podczas instalacji urządzenia należy wziąć pod uwagę położenie nagrzewnicy wodnej oraz przyłączy elektrycznych.
- Kurtynę należy zamocować przy użyciu uchwytów montażowych dołączanych w zestawie.



STEROWANIE

Kurtyny serii Essense sterowane są za pomocą pilota lub panelu dotykowego. Funkcje poszczególnych sterowników wyszczególnione są w tabeli poniżej.

STEROWANIE NAGRZEWNIC WODNYCH

Zaleca się następujące sposoby regulacji:

1) Podstawowy przez regulację natężenia przepływu.

Odbywa się przy użyciu zaworu termostatycznego **TV1/1**. Reguluje on płynnie temperaturę czynnika grzewczego w zależności od temperatury powietrza na wylocie z kurtyny. Do każdej kurtyny wymagany jest jeden zawór.

2) Ekonomiczny przez zmianę położenia otwór/zamknij.

Odbywa się przy użyciu zaworu trójdrogowego **ZV-3** z siłownikiem i termostatu pomieszczeniowego **TER-P**. Zawór kontroluje ilość czynnika grzewczego wpływającego do kurtyny lub kieruje ją z powrotem do źródła ciepła, w zależności od temperatury powietrza na wylocie z kurtyny lub w zależności od temperatury powietrza w pomieszczeniu. Do każdej kurtyny wymagany jest jeden zawór.

3) Precyzyjny poprzez mieszanie.

Odbywa się przy użyciu zestawu mieszającego **SMU**, regulatora zestawu mieszającego **OSMU-01-6A**, czujnika kanałowego **P12L1000** lub czujnika temperatury pomieszczenia **P10L1000**. Układ mieszający płynnie steruje ilością czynnika grzewczego, w zależności od temperatury powietrza na wylocie i/lub temperatury pomieszczenia. Jeden układ mieszający może obsługiwać kilka kurtyń, pod warunkiem, że są tej samej długości i wymienniki ciepła połączone są równolegle.

**PRZEGLĄD FUNKCJI
POSZCZEGÓLNYCH
STEROWNIKÓW**

									
	RGJ-VCE-RF-S RGJ-VCE-RF-V	RGJ-VCE-RF-E	RGJ-VCE-DM-S	RGJ-VCE-DM-V RGJ-VCE-DM-E	RGJ-VCE-SM-VS	RGJ-VCE-SM-E			
Rodzaj sterowania	manualny	manualny	manualny	manualny	manualny	manualny			
Regulacja wydajności	2 biegi	2 biegi	3 biegi	3 biegi	3 biegi	3 biegi			
Regulacja nagrzewnicy elektrycznej	NIE	TAK (ON/OFF)	NIE	2 poziomy	NIE	2 poziomy			
Regulacja nagrzewnicy wodnej	NIE	NIE	NIE	TAK	NIE	NIE			
Możliwość podłączenia wyłącznika drzwiowego	TAK	TAK	TAK	TAK	TAK	TAK			
Chłodzenie nagrzewnicy elektrycznej	NIE	TAK	NIE	TAK	NIE	TAK			
Możliwość łączenia kurtyń	TAK*	TAK*	TAK- max 6 szt	NIE	NIE	NIE			
Lampka kontrolna dla wybranych funkcji	TAK (na obudowie kurtyny)	TAK	TAK	TAK	NIE	NIE			
Podłączenie regulatora do kurtyny	sygnał radiowy	sygnał radiowy	kabel komunikacyjny	kabel komunikacyjny	Kabel zasilający o maks. długości 100 m (2.30B)	NIE			

* Jeden sterownik może obsługiwać do 60 kurtyń (poprzez fale radiowe)



AKCESORIA

Akcesoria, które należy zamówić dla prawidłowego funkcjonowania kurtyń.

Moduł sterujący

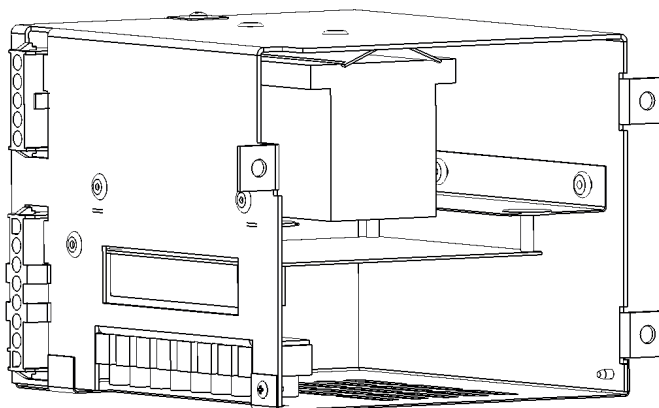
jest niezbędny dla kurtyń ESSENSSE i powinien być zamawiany dla każdej kurtyńy.

Panel sterujący jest zawarty z zestawie z modułem.

Oznaczenia modułów podano poniżej.

Moduł sterujący RF z pilotem zdalnym działa za pośrednictwem fal radiowych.

Moduł sterujący DM z panelem dotykowym działa za pośrednictwem kabla komunikacyjnego z wtykami RJ12 i PTPM.



RGJ-VCE-DM-E

- S** - regulacja kurtyń zimnych (dla modułu DM)
- E** - regulacja kurtyń elektrycznych
- V** - regulacja kurtyń wodnych (dla modułu DM)
- VS** - regulacja kurtyń zimnych (dla modułu RF)
- RF** - pilot bezprzewodowy
- DM** - panel dotykowy
- SM** - Prosty sterownik manualny
- VCE** - kurtyńa Essense
- RGJ** - regulacja

WYPOSAŻENIE DODATKOWE

Zawór termostatyczny

TV1-1/1 (Szczegółowy opis na stronie 276)



Zawór trójdrogowy z siłownikiem

ZV-3 (Szczegółowy opis na stronie 279)



Wyłącznik drzwiowy

DS (Szczegółowy opis na stronie 322)



Wyłącznik drzwiowy DK-1 do współpracy z kurtynami wyposażonymi w moduł DM

(Szczegółowy opis na stronie 324)



Termostat pomieszczeniowy

TER-P (Szczegółowy opis na stronie 319)



Programator tygodniowy

SH-TM-848 (Szczegółowy opis na stronie 321)



AKCESORIA DODATKOWE

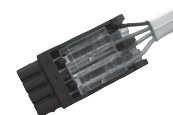
Kabel komunikacyjny dla sterownika DM

Dostępne długości w schemacie zamówień:

KP-VCE-10

05, 10, 20, 30 – długości w m. Maksymalna długość kabla wynosi 30 m

KP – kabel komunikacyjny



Kabel komunikacyjny do łączenia kurtyn wyposażonych w sterownik DM.

Dostępne długości wg schematu zamówień

KABEL-05M

03, 05, 08, 10, 15, 20, 30, 40 – długość kabla w m. Maksymalna długość kabla wynosi 40 m

KABEL – kabel komunikacyjny



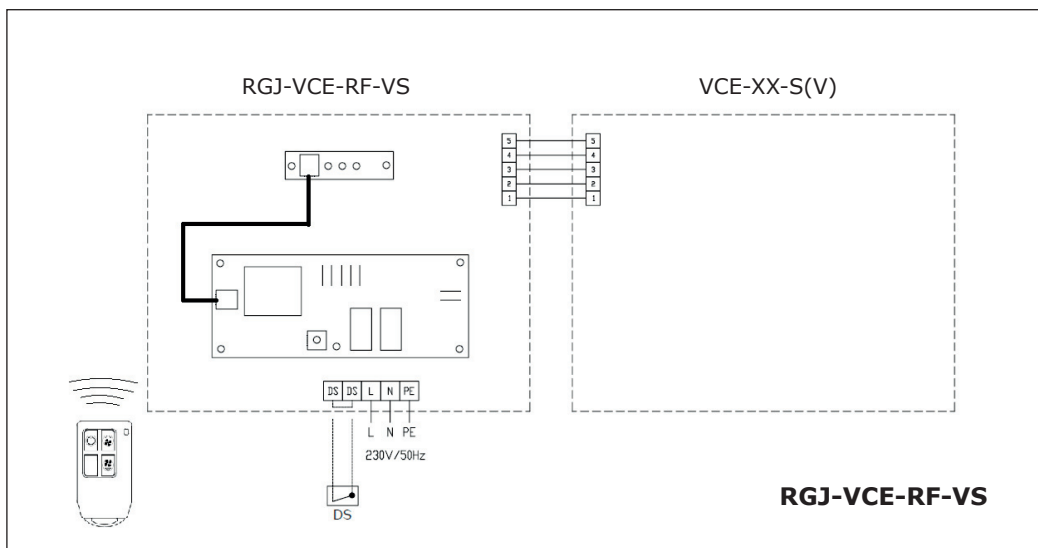


SCHEMATY ELEKTRYCZNE

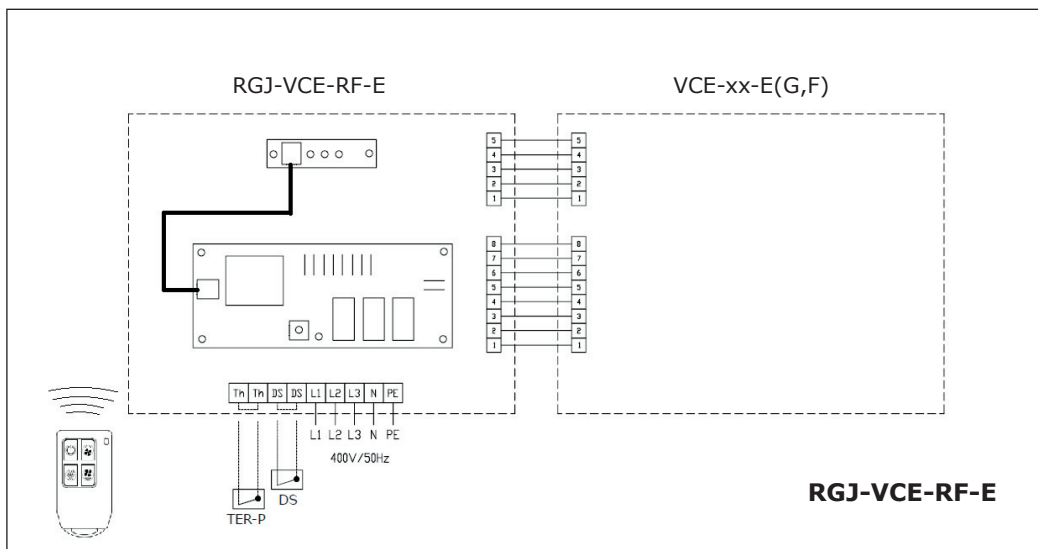
Rekomendowany przekrój kabli głównego zasilania zawarty jest w instrukcji obsługi.

Wszystkie schematy prezentowane w katalogu mają charakter orientacyjny.

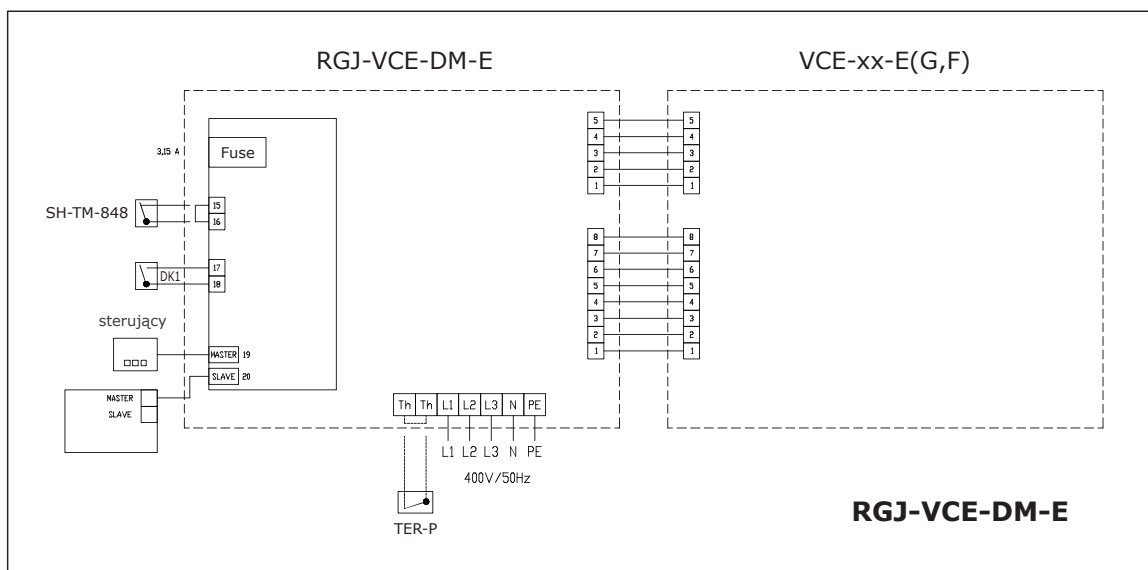
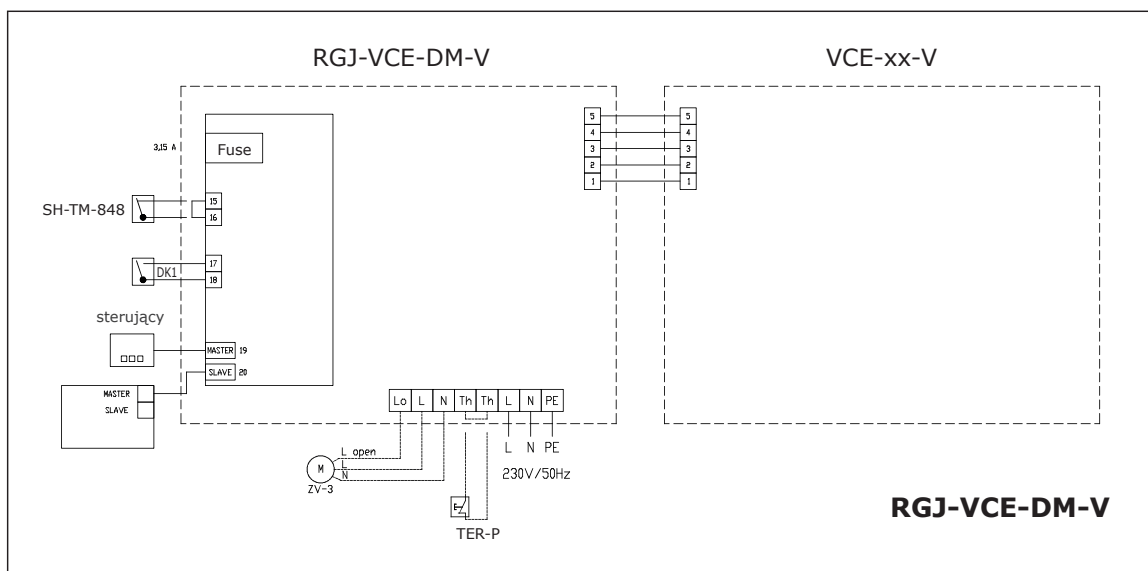
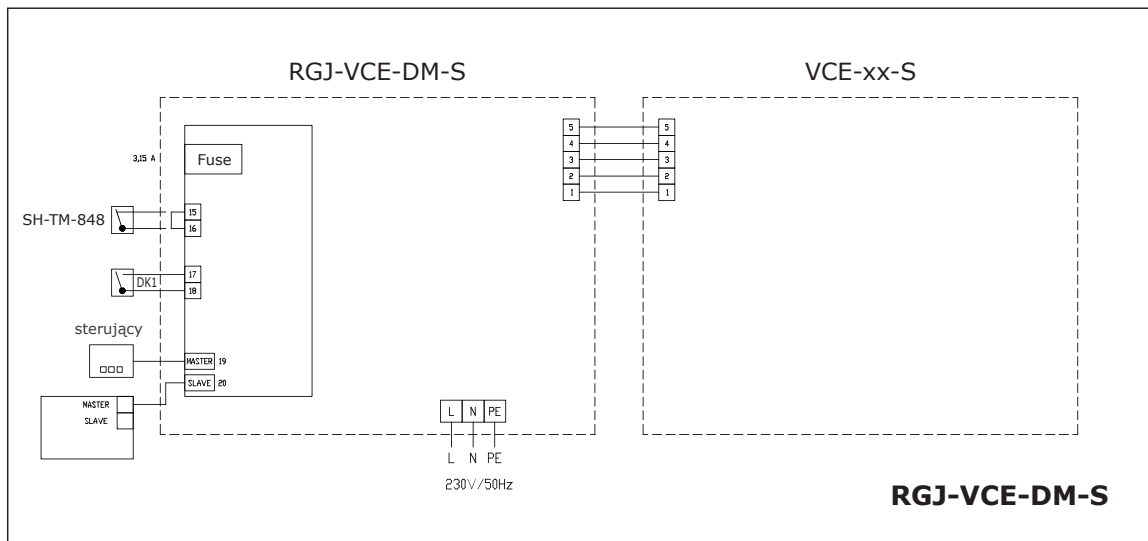
Podczas montażu urządzenia należy sugerować się informacjami z tabliczki znamionowej, jak również diagramami dołączonymi do urządzenia.

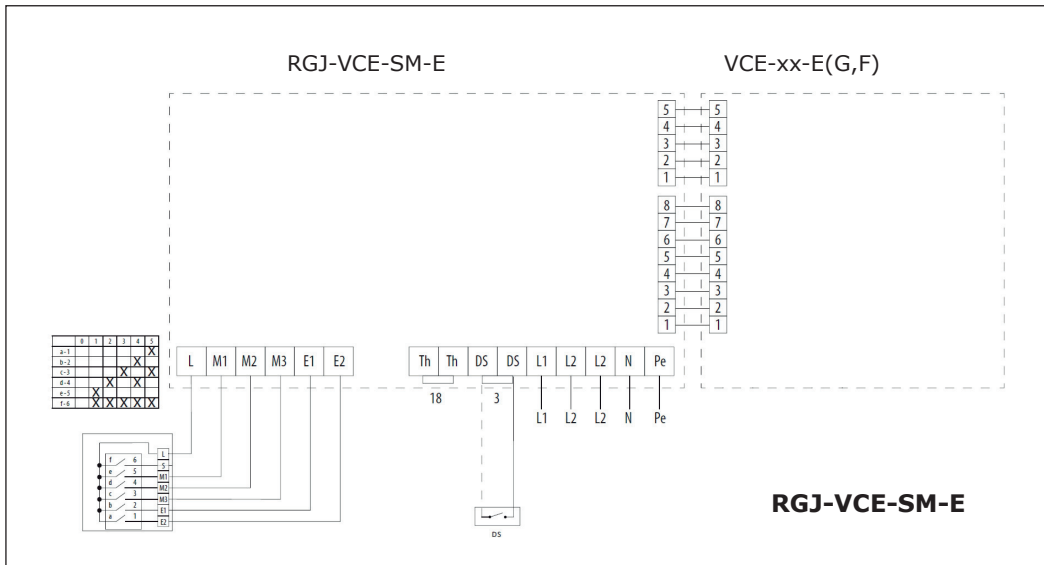
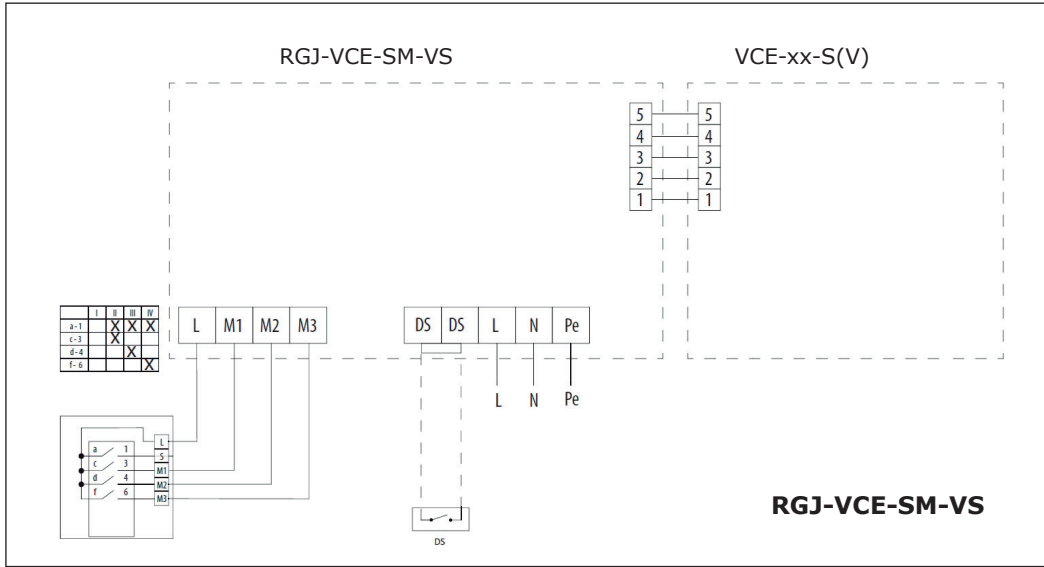


RGJ-VCE-RF-VS



RGJ-VCE-RF-E







OZNACZENIA

VCE-B-100-E-ZP-0-0

- 0** - Oznaczenie serii
- 9** - Niestandardowy kolor RAL
- 0** - Standardowy kolor RAL
- ZP** - Interfejs regulacji
- E** - Nagrzewnica elektryczna
- V** - Nagrzewnica wodna
- S** - Bez nagrzewnicy
- 100** - Długość nominalna 1000 mm
- 150** - Długość nominalna 1500 mm
- 200** - Długość nominalna 2000 mm
- B** - Oznaczenie serii
- C** - Oznaczenie serii
- VCE** - kurtyna **ESSENSSE**