

Seria
FB



Seria
FBV



Zastosowanie

Kasetowe filtry powietrza stosowane są w celu czyszczenia nawiewanego, a także wywiewanego powietrza, w systemach wentylacji i klimatyzacji w przewodach o przekroju okrągłym. Służą do zabezpieczenia przewodów, wymienników ciepła, wentylatorów, nagrzewnic, chłodziw, przyrządów automatyki i innych wentylacyjnych urządzeń, przed wpływem kurzu i innych zanieczyszczeń. Filtry wstępного oczyszczania, mogą być stosowane jako pierwszy stopień czyszczenia przed bardziej efektywnymi filtrami ostatecznymi.

Konstrukcja

Obudowa wykonana jest ze stali ocynkowanej. Przyłącze kaset filtracyjnych wyposażone jest w gumową uszczelkę, która zapewnia hermetyczne połączenie

z systemem wentylacyjnym. Uchylna kłapa filtra, wyposażona jest w zamek ułatwiający szybki dostęp do wymiennego elementu filtrującego. Element filtrujący wykonany jest z włókniny syntetycznej i umieszcza się go w obudowie, w metalowej ramce.

- **FB** – filtr z płaskim elementem filtrującym (klasa filtracji G4)
- **FBV** – filtr z elementem filtrującym w kształcie V – z powiększonym polem filtracji (klasa filtracji G4).

Montaż

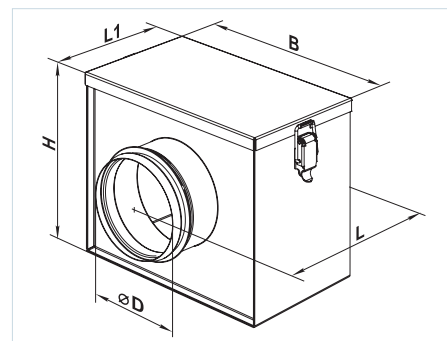
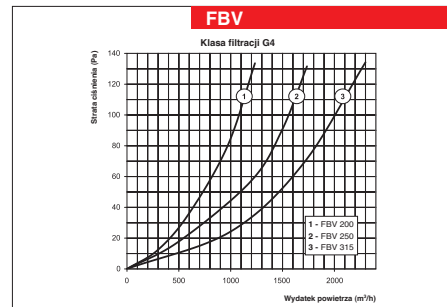
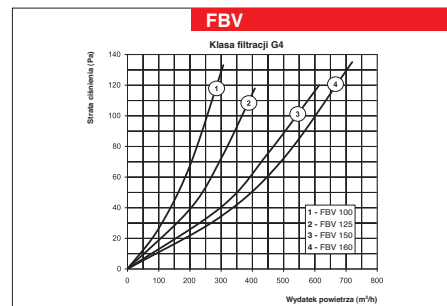
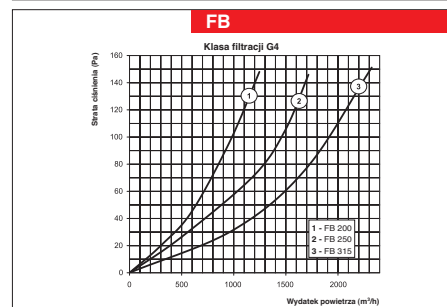
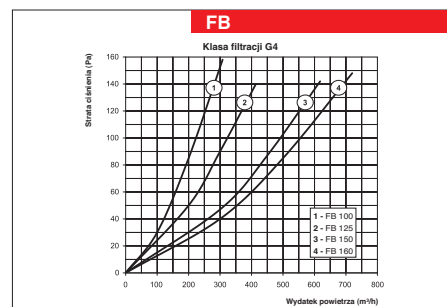
Konstrukcja filtra pozwala umieścić go w okrągłych przewodach wentylacyjnych w dowolnym położeniu. Kierunek ruchu powietrza powinien odpowiadać strzałce na filtrze. Przy montażu konieczne trzeba pozostawić przestrzeń do czyszczenia albo wymiany elementu filtrującego.

Wymiary filtrów:

Typ	Wymiary (mm)					Waga (kg)
	ØD	B	H	L	L1	
FB 100	99	210	175	215	123	1,4
FB 125	124	220	209	235	143	1,7
FB 150	149	270	237	250	158	2,5
FB 160	159	270	237	250	158	2,3
FB 200	199	320	279	275	183	3,1
FB 250	249	370	327	325	233	4,5
FB 315	314	430	392	425	333	6,7

Wymiary filtrów:

Typ	Wymiary (mm)					Waga (kg)
	ØD	B	H	L	L1	
FBV 100	99	233	175	215	123	1,4
FBV 125	124	243	209	235	143	1,7
FBV 150	149	293	237	250	158	2,2
FBV 160	159	293	237	250	158	2,2
FBV 200	199	343	279	275	183	3,1
FBV 250	249	393	327	325	233	4,2
FBV 315	314	453	392	425	333	6,3



Seria	Średnica kołnierza (mm)
FB FBV SF SFV	100; 125; 150; 160; 200; 250; 315

Akcesoria



str. 366

Filtr wymienny SF

Filtr wymienny SFV

