

Seria
OV1



Osiowy wentylator o niskim ciśnieniu sprężania, w obudowie ze stali, wydajność do **1700 m³/h**. Przeznaczony do montażu ściennego.

■ **Zastosowanie**

Wywiewne i nawiewno-wywiewne systemy wentylacji dla różnego typu pomieszczeń, gdzie wymagana jest wysoka efektywność przy stosunkowo niskim oporze systemu. Wentylatory serii OV1 i OVK1 mogą być również stosowane do prostego wyrzutu powietrza przez ścianę, istnieje także możliwość instalacji wentylatorów serii OV1 i OVK1 na ścianach zewnętrznych.

■ **Konstrukcja**

Obudowy wentylatorów VKOM, OV1, OVK1 wykonane są z blachy stalowej z powłoką polimerową. Obudowa wentylatora VKOMz wykonana jest z blachy ze stali ocynkowanej. Wirnik skrzydełkowy wykonany jest z blachy aluminiowej.

Seria
OVK1



Osiowy wentylator o niskim ciśnieniu sprężania, w obudowie ze stali, wydajność do **1700 m³/h**. Przeznaczony do montażu ściennego.

■ **Silnik**

W wentylatorach wykorzystywane są jednofazowe silniki z zewnętrznym wirnikiem, z wbudowanym zabezpieczeniem termicznym z automatycznym restartem. W celu osiągnięcia dłuższego czasu eksploatacji wentylatora w silnikach zastosowano łożyska kulkowe. Klasa bezpieczeństwa silnika: IP 24.

■ **Regulacja prędkości**

Regulowanie wydajności może odbywać się w sposób płynny (regulator tyrystorowy) jak również skokowy (regulator transformatorowy). Wentylatory mogą być podłączone po parę jednostek do jednego sterownika pod warunkiem, że dostępna moc i prąd nie będą przewyższać nominalnych parametrów regulatora.

Seria
**VKOM
VKOMz**



Osiowy wentylator o niskim ciśnieniu sprężania, w obudowie ze stali, wydajność do **1700 m³/h**. Przeznaczony do instalowania w kanale wentylacyjnym.

■ **Montaż**

W zależności od serii, wentylator montuje się w kanale albo bezpośrednio na ścianie.

OV1 – montaż na ścianie przy pomocy prostokątnej płyty montażowej.

OVK1 – montaż na ścianie przy pomocy okrągłej płyty montażowej.

VKOM, VKOMz – montaż w systemie wentylacyjnym lub bezpośrednio na ścianie za pomocą uchwytów montażowych znajdujących się w zestawie z wentylatorem.

Przyłączenie elektryczne i instalacja powinny być wykonane zgodnie z instrukcją i schematem elektrycznym znajdującym się w DTR.

Seria

OV1 – z prostokątną płytą montażową
OVK1 – z okrągłą płytą montażową
VKOM / VKOMz – do montażu w kanale wentylacyjnym

Wykonanie (dla serii VKOM / VKOMz)

z – obudowa z ocynkowanej stali

Średnica kołnierza (mm)

150; 200; 250; 315

Akcesoria



str. 352



str. 352



str. 359



str. 354

Charakterystyki techniczne:

	OV1 / OVK1 / VKOM / VKOMz 150	OV1 / OVK1 / VKOM / VKOMz 200	OV1 / OVK1 / VKOM / VKOMz 250	OV1 / OVK1 / VKOM / VKOMz 315
Napięcie (V)	230	230	230	230
Moc (W)	36	43	68	110
Pobór prądu (A)	0,26	0,28	0,48	0,75
Wydajność (m ³ /h)	200	405	1070	1700
Obroty (min ⁻¹)	1300	1300	1300	1300
Poziom hałas [dB(A)/3 m]	33	32	48	54
Maksymalna temperatura pracy (°C)	40	40	40	40
Klasa bezpieczeństwa	IP 24 (VKOM IP X4)	IP 24 (VKOM IP X4)	IP 24 (VKOM IP X4)	IP 24 (VKOM IP X4)



Sposób montażu przy pomocy uchwytych montażowych na powierzchni ściany.



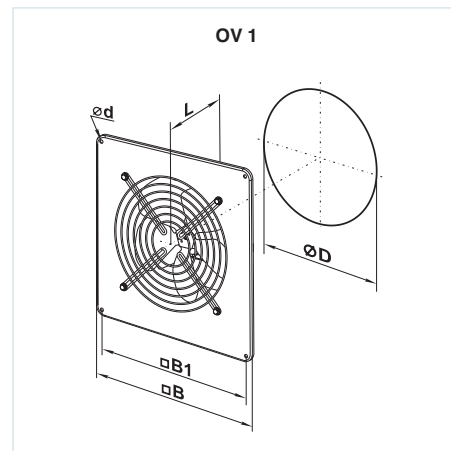
Wariant zastosowania wentylatora OV1 w kuchni.

OV1
OVK1
VKOM
VKOMz

WENTYLATORY OSIOWE

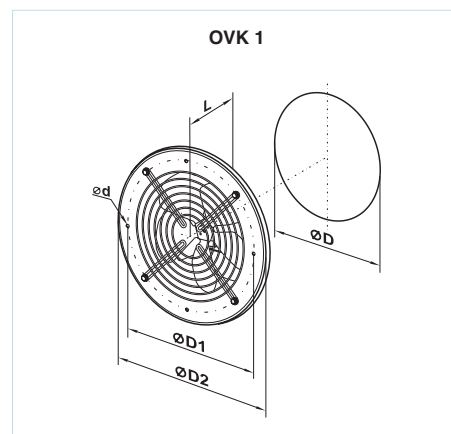
Wymiary wentylatorów:

Typ	Wymiary (mm)					Waga (kg)
	∅D	∅d	B	B1	L	
OV1 150	162	7	250	210	120	2,5
OV1 200	208	7	312	260	120	3,0
OV1 250	262	7	370	320	140	3,5
OV1 315	312	9	430	380	170	6,1



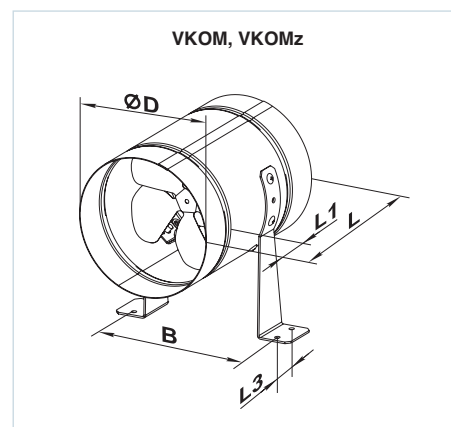
Wymiary wentylatorów:

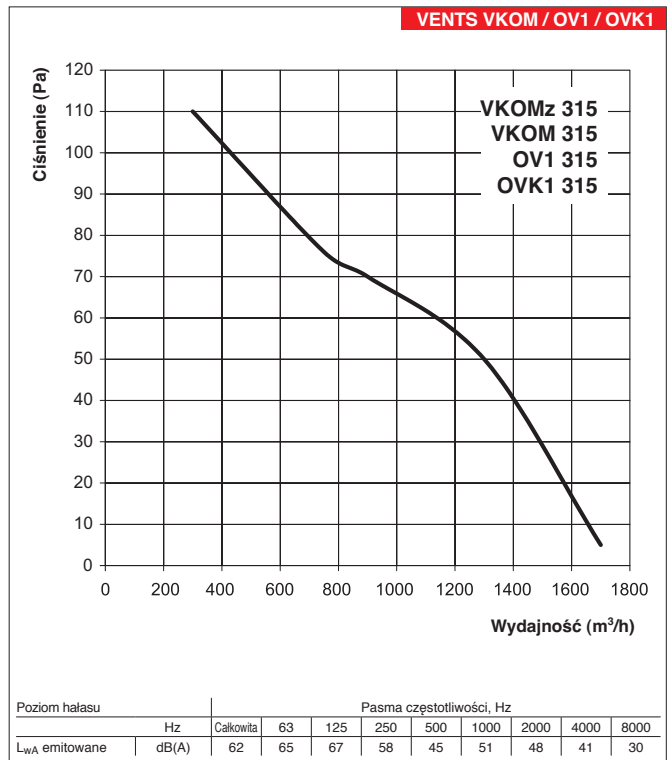
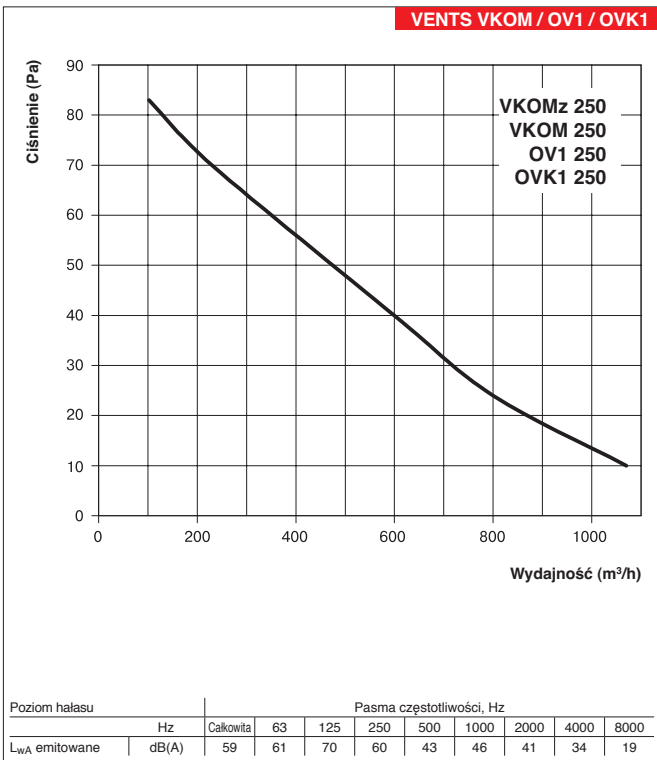
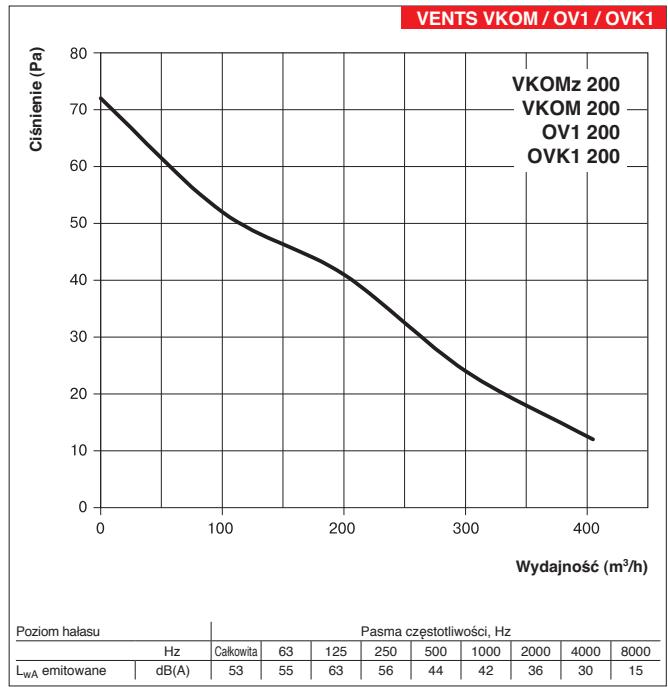
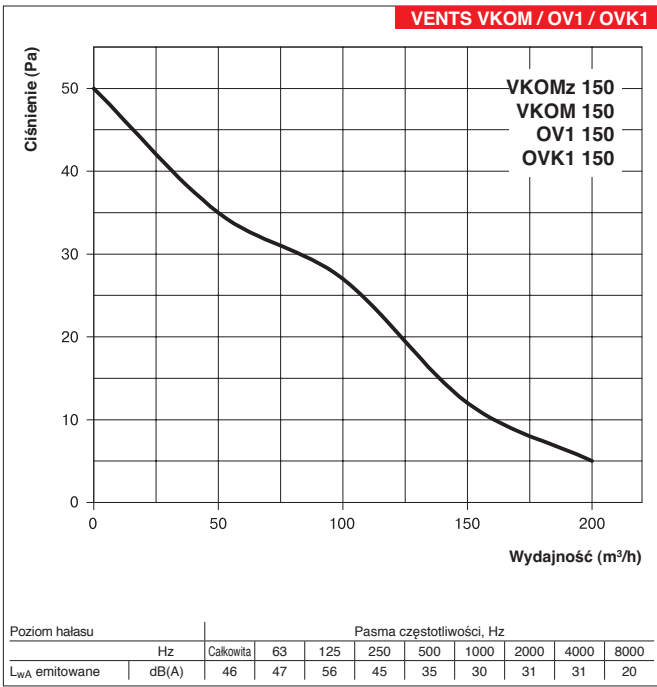
Typ	Wymiary (mm)					Waga (kg)
	∅D	∅D1	∅D2	∅d	L	
OVK1 150	162	190	220	7	120	2,5
OVK1 200	208	270	300	7	120	2,5
OVK1 250	262	330	360	7	140	3,0
OVK1 315	312	390	420	9	170	5,1



Wymiary wentylatorów:

Typ	Wymiary (mm)					Waga (kg)
	∅D	B	L	L1	L3	
VKOM 150	162	183	220	40	30	1,8
VKOM 200	208	228	220	40	30	2,4
VKOM 250	262	283	270	55	30	3,7
VKOM 315	315	337	278	55	40	4,9





**OV1
OVK1
VKOM
VKOMz**
 WENTYLATORY OSIOWE