

NOWOŚĆ 2015Seria
VUT 160 PB EC
VUT 350 PB EC

Nawiewno-wywiewne centrale wentylacyjne z odzyskiem ciepła o wydajności do **410 m³/h**, w obudowie izolowanej termicznie i akustycznie. Efektywność rekuperacji – do 94 %

Zastosowanie

Centrale VUT PB EC to kompletne urządzenia wentylacyjne zapewniające filtrację i dopływ świeżego powietrza do pomieszczeń, a także usuwanie powietrza zanieczyszczonego. Równocześnie powietrze wywiewane ogrzewa świeże powietrze nawiewane na drodze wymiany ciepła w wymienniku płytowym przeciwprądowym, o wysokiej efektywności odzysku ciepła. Wszystkie modele przeznaczone są do łączenia z okrągłymi przewodami wentylacyjnymi o nominalnej średnicy: 125 i 160 mm..

Obudowa

Obudowa centrali wykonana jest ze stali ocynkowanej z wewnętrzną izolacją termiczną i akustyczną z wełny mineralnej o grubości 20 mm.

Wentylatory

Zastosowane zostały silniki elektro komutatorowe prądu stałego (EC) o wysokiej sprawności, wyposażone w zewnętrzny wirnik i wygięte do tyłu łopatki.

Tego typu silniki są na dzień dzisiejszy najbardziej innowacyjnym rozwiązaniem w dziedzinie oszczędzania energii. Silniki EC zapewniają wysoką wydajność i regulację w pełnym zakresie prędkości obrotowej wentylatora. Niewątpliwą zaletą silnika EC jest jego wysoki współczynnik sprawności (η osiąga do 90%).

Wymiennik ciepła

W centralach wentylacyjnych zastosowano aluminiowy wymiennik przeciwprądowy o wysokiej efektywności wymiany ciepła. Pod blokiem rekuperatora znajduje się taca ociekowa, której zadaniem jest zbieranie i odprowadzanie kondensatu – zarówno w przypadku poziomego, jak i pionowego usytuowania centrali. Centrala wyposażona jest w system zabezpieczający urządzenie przed zamrożeniem. Czujnik temperatury może spowodować zatrzymanie wentylatora nawiewnego, gdy ciepłe, wywiewane powietrze nieprzerwanie ogrzewa wymiennik. Po ustąpieniu zagrożenia następuje ponowne uruchomienie wentylatora nawiewnego, zaś centrala kontynuuje pracę w dotychczasowym trybie. Wymiennik można łatwo wyjąć w celu jego oczyszczenia.

Bypass

Centrale wyposażone są w by-pass, zapewniający w razie potrzeby możliwość schłodzenia pomieszczenia dzięki bezpośredniemu dopływowi chłodnego powietrza do pomieszczeń z zewnątrz.

Sterowanie i automatyka

Centrale posiadają wbudowany system automatyki. W zestawie znajduje się wielofunkcyjny panel sterujący i kabel komunikacyjny o długości 10 m.

Dotykowy panel sterujący (A14)

Centrale **VUT 160 PB EC A14** i **VUT 350 PB EC A14** wyposażone są w panel sterujący A14 z ekranem dotykowym LED.

Funkcje panelu sterowania:

- Sterowanie wydajnością wentylatorów w trybach: Wył., Minimalna, Średnia i Maksymalna;
- Ręczne otwieranie i zamykanie by-passu;



- Powiadomienie o konieczności obsługi serwisowej filtrów na podstawie licznika motogodzin;
- Sygnalizacja błędów.



Centrale można podłączyć do komputera za pomocą kabla USB. Po zainstalowaniu specjalnego oprogramowania dostępne są następujące funkcje:

- Aktualizacja programu centrali;
- Indywidualna regulacja obrotów dla trybów Wył., Minimalna, Średnia i Maksymalna w przedziale od 1 do 100% dla wentylatora nawiewnego i wywiewnego;
- Regulacja poziomu wilgotności i obrotów, osiągniętych w przypadku zadziałania opcjonalnego czujnika wilgotności HV2;
- Regulacja obrotów, osiągniętych w przypadku zadziałania opcjonalnego przekaźnika zewnętrznego;
- Ustawienie temperatury uruchomienia systemu zabezpieczającego urządzenie przed zamrożeniem;
- Ustawienie timera powiadomienia o konieczności obsługi serwisowej filtrów;
- Kontrola pracy timera powiadomienia obsługi serwisowej, poziomu wilgotności, przekaźnika zewnętrznego i by-passu;
- Wyświetlenie kodów błędów.

Panel dotykowy (A11)

Centrale **VUT 160 PB EC A11** i **VUT 350 PB EC A11** wyposażone są w dotykowy panel sterowania z ciekłokrystalicznym wyświetlaczem – PS SENSE 01.



Funkcje panelu sterowania:

- Włączenie i wyłączenie centrali;
- Wybór wydajności (Minimalna – Średnia – Maksymalna) oraz odrębna regulacja obrotów wentylatora nawiewnego i wywiewnego w zakresie od 0 do 100%;
- Ręczne i automatyczne sterowanie pracą by-passu;
- Praca według timera i jego regulacja;
- Ustawienie programu tygodniowego;
- Kontrola działania zaworów zewnętrznych;

Seria	Nominalna wydajność (m ³ /h)	Cechy konstrukcyjne	Typ silnika	Wersje automatyki
VUT	160; 350	P – podwieszana; B – by-pass	EC – silnik synchroniczny ze sterowaniem elektronicznym	A11, A14, A15 tabela str. 264-265

Akcesoria

str. 282

str. 282

str. 340



Kanałowy czujnik wilgotności HV1



Kanałowy czujnik wilgotności HV2



Syfon SG – 32

- Wyświetlanie parametrów, regulacja i podtrzymywanie zadanej temperatury w pomieszczeniu lub temperatury nawiewanego powietrza;
- Kontrola pracy zgodnie ze wskazaniami opcjonalnego czujnika wilgotności HV1 lub czujnika wilgotności wbudowanego w panel sterowania;

- Kontrola poziomu zanieczyszczenia filtrów wg. licznika motogodzin;
- Wyłączenie systemu wentylacyjnego na impuls systemu sygnalizacji pożarowej;
- Możliwość podłączenia chłodnicy.

■ Montaż

Centralę wentylacyjną przymocować można do sufitu lub do ściany (króćce pionowo). Dostęp dla obsługi serwisowej i wymiany filtrów od strony dolnego panelu.

Charakterystyki techniczne:

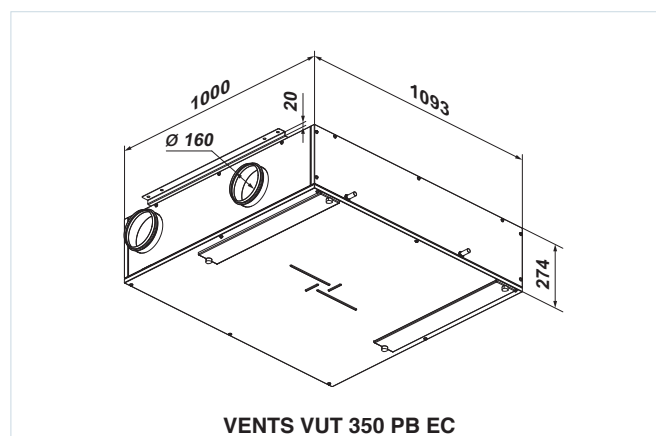
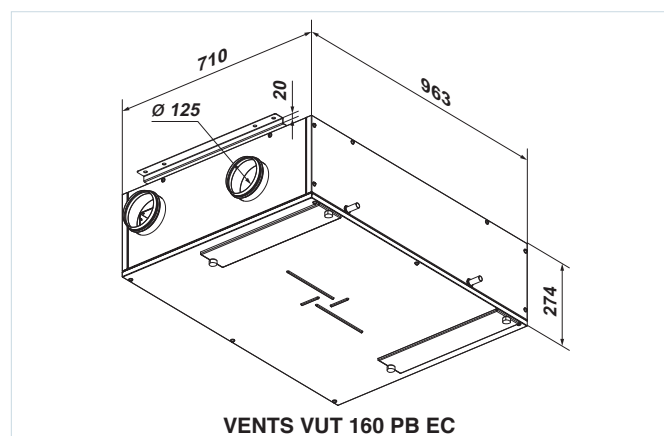
	VUT 160 PB EC	VUT 350 PB EC
Napięcie, V/Hz	1~ 230	
Maksymalna moc centrali, W	50	170
Maksymalny pobór prądu centrali, A	0,4	1,3
Wydajność (m ³ /h)	190	410
Obroty (min ⁻¹)	3770	3200
Poziom hałasu (db(A)/3 m)	48	58
Maksymalna temperatura pracy (°C)	od -25 do +60	
Materiał obudowy	stal ocynkowana	
Izolacja	20 mm, wełna mineralna	
Filtr: wyciąg	G4 / G4 (F7*)	
Średnica króćców przyłączeniowych (mm)	Ø 125	160
Waga (kg)	48	70
Sprawność rekuperacji	od 82 do 94	od 80 do 91
Typ rekuperatora	przeciwaprądowy	
Materiał rekuperatora	aluminium	

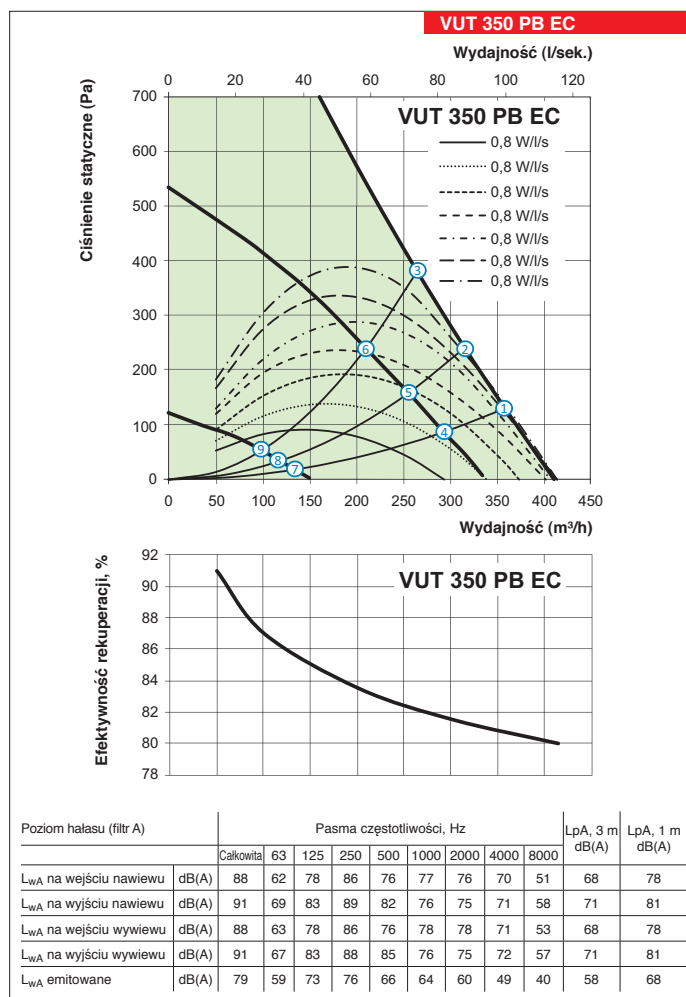
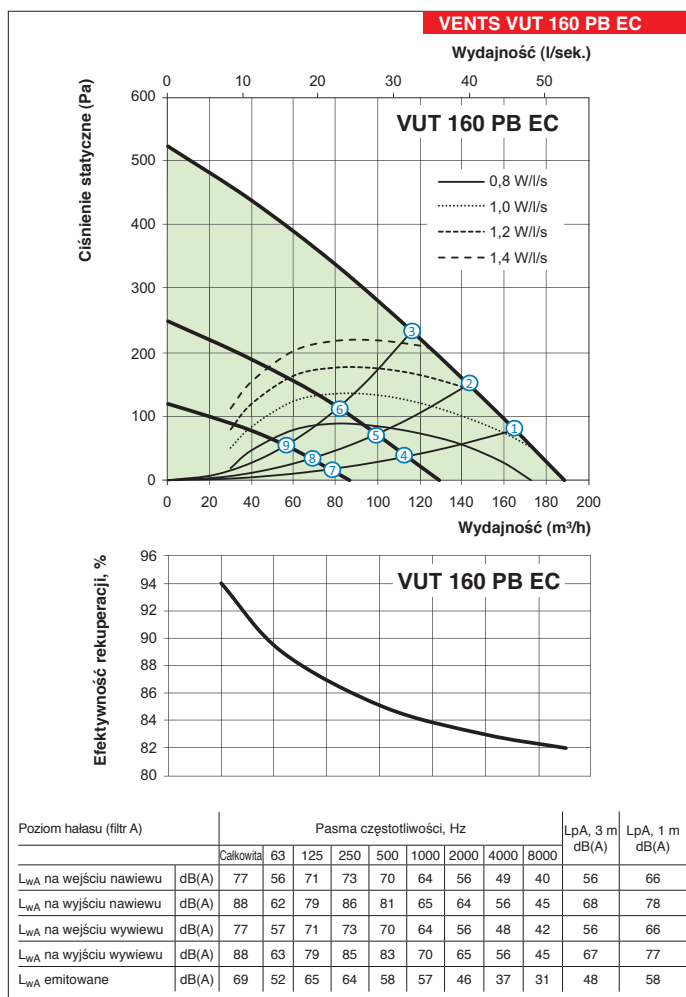
*opcja

Akcesoria do central nawiewno-wywiewnych

Typ	Wymienny filtr panelowy G4	Wymienny filtr panelowy F7	Kanałowy czujnik wilgotności	Kanałowy czujnik wilgotności
VUT 160 PB EC A14	SF VUT 160 PB EC G4	SF VUT 160 PB EC F7	HV2	SG-32
VUT 350 PB EC A14	SF VUT 350 PB EC G4	SF VUT 350 PB EC F7		
VUT 160 PB EC A11	SF VUT 160 PB EC G4	SF VUT 160 PB EC F7	HV1	
VUT 350 PB EC A11	SF VUT 350 PB EC G4	SF VUT 350 PB EC F7		

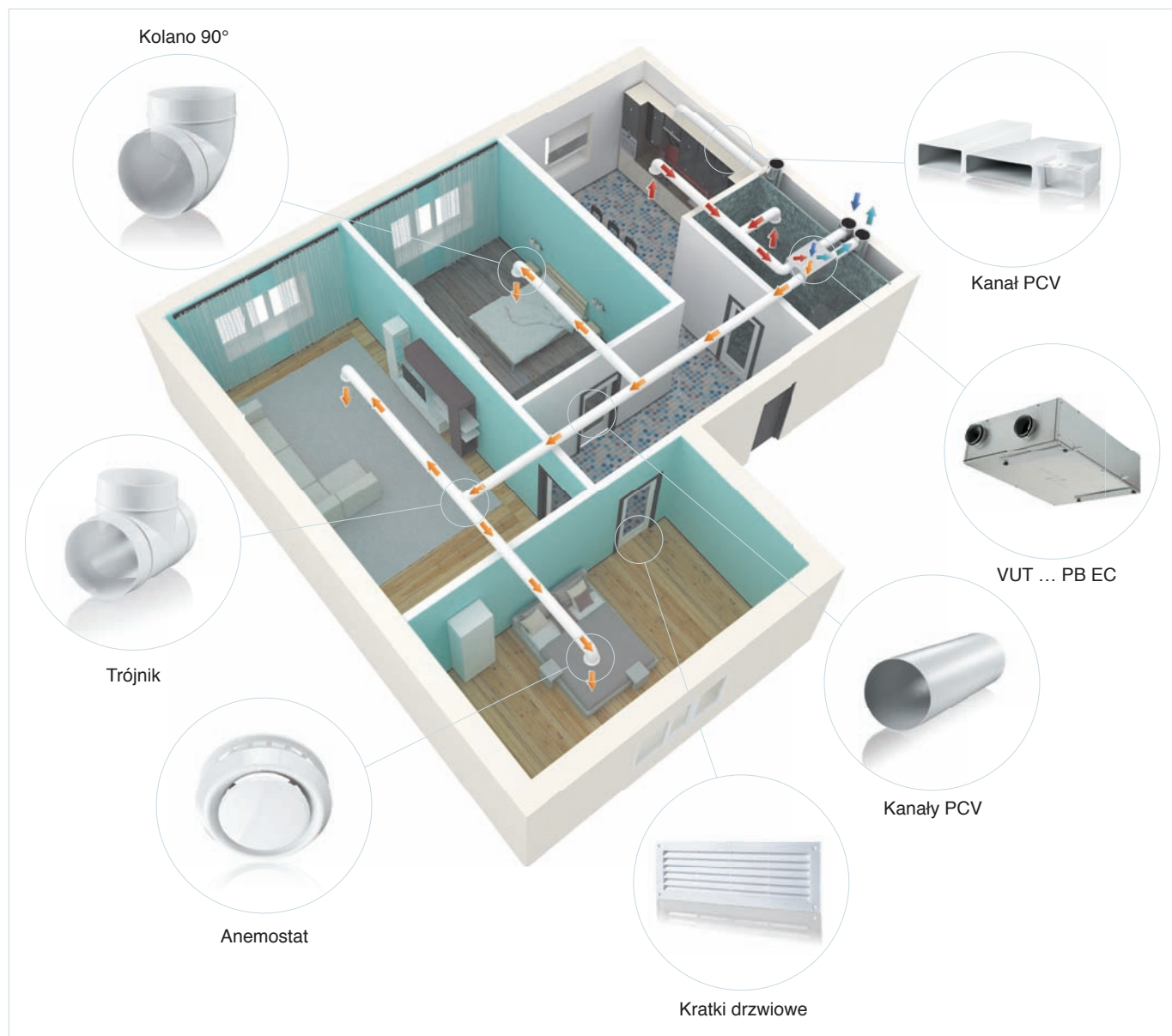
Wymiary





Punkt	Moc, W		Poziom ciśnienia akustycznego dB(A)/3m (1m)	
	VUT 160 PB EC	VUT 350 PB EC	VUT 160 PB EC	VUT 350 PB EC
1	49	169	48 (58)	58 (68)
2	49	169	48 (57)	58 (67)
3	48	169	48 (57)	58 (67)
4	21	87	40 (49)	48 (57)
5	21	86	40 (49)	48 (57)
6	20	84	40 (49)	48 (57)
7	8	20	35 (44)	39 (48)
8	8	19	35 (44)	39 (48)
9	8	19	35 (44)	39 (48)

Przykład zastosowania:



VUT 160 PB EC
VUT 350 PB EC

CENTRALE NAWIEWNO-WYWIEWNE