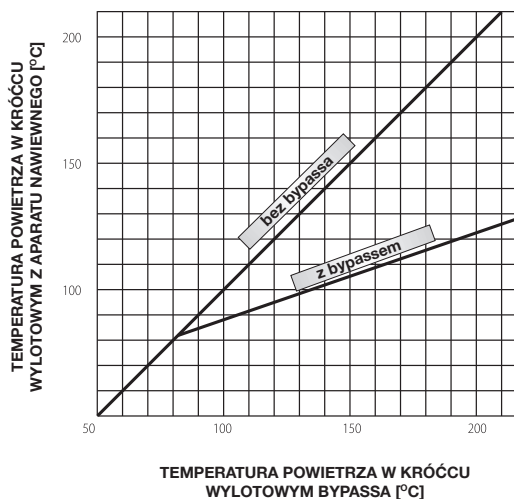


ZDJĘCIE



WYKRES PRACY BYPASSA-ECO Z APARATEM



OPIS

Bypass z termostatem bimetalowym napędzającym przepustnicę i metalowym filtrem, służy do przygotowania powietrza wpływającego do aparatu nawiewnego. Zabezpiecza aparat nawiewny przed jego przegrzaniem przez zassanie dodatkowego (chłodnego) powietrza z otoczenia. Zastosowany zawór zwrotny odcina dopływ gorącego powietrza do niepracującego aparatu nawiewnego. Bimetal uchylając

przepustnicę bypassa kieruje to powietrze z powrotem do otoczenia. Bypass posiada duży filtr metalowy o niewielkich oporach przepływu. **Maksymalna temperatura pracy: 180 [°C]**

ZASTOSOWANIE

- budowa energooszczędnych instalacji dystrybucji gorącego powietrza z kominka

WYMIARY

| Typ aparatu | Wymiary gabarytowe dł/ szer/ wys | Średnica króćców | Waga [kg] |
|-------------|-------------------------------------|---------------------|--------------|
| BANeco1 | 316x309x346 | Ø125 | 5.00 |
| BANeco2 | 341x340x375 | Ø150 | 8.00 |
| BANeco3 | 341x340x375 | Ø150 | 8.00 |

OZNACZENIA / KOD PRODUKTU

BANeco x

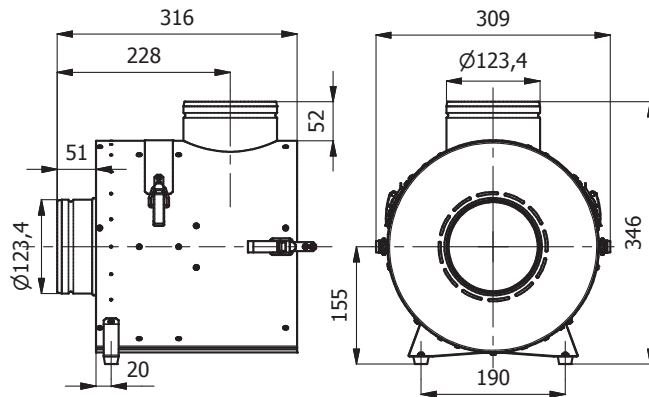


MATERIAŁY

| | | |
|------------------------|----|---------------------------|
| Przeznaczenie elementu | 0 | 0 - ogrzewanie powietrzne |
| Materiał | 0C | 0C - bl. ocynkowana |

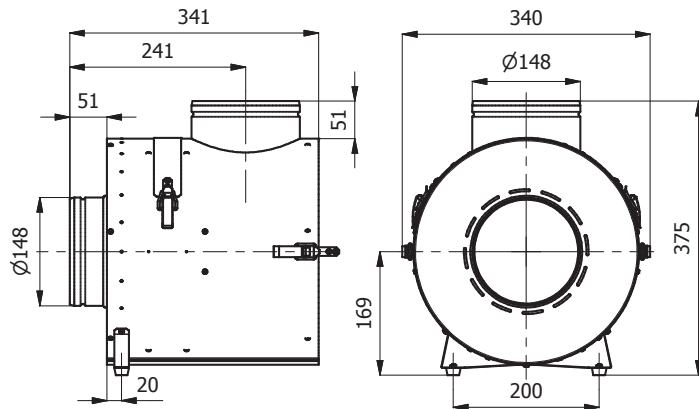
BYPASS - WERSJE / WYMIARY

1. BYPASS BANECO1



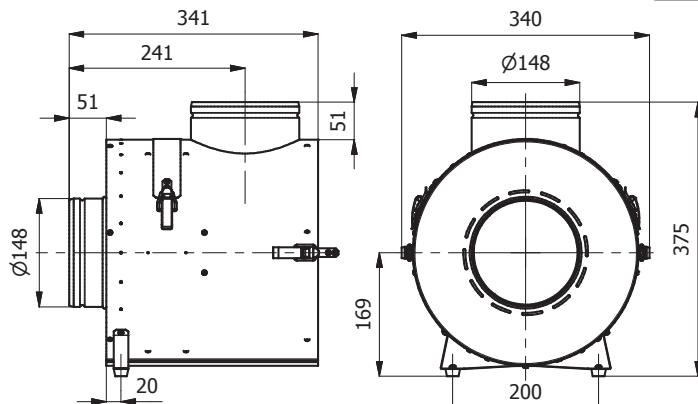
BANeco1

2. BYPASS BANECO2



BANeco2

3. BYPASS BANECO3



BANeco3