



SALDA Nagrzewnice elektryczne

# Kanałowa nagrzewnica elektryczna EKA

## Opis

### Wariant podstawowy.

#### **Elektryczne nagrzewnice kanałowe przeznaczone są do ogrzewania czystego powietrza w systemach wentylacyjnych.**

Obudowa wykonana jest ze stali powlekanej alucynk, która jest odporna na wysokie temperatury. Elementy grzejne - rurki są wykonane ze stali nierdzewnej AISI 304. W nagrzewnicach zainstalowane są 2 zabezpieczenia termiczne.

Króćce są wyposażone w uszczelki gumowe do połączenia z kanałem oraz zaciski śrubowe.

Nagrzewnice mogą być instalowane pionowo lub poziomo.

Prędkość powietrza przez urządzenie grzewcze nie może być mniejsze niż 1,5 m / s.

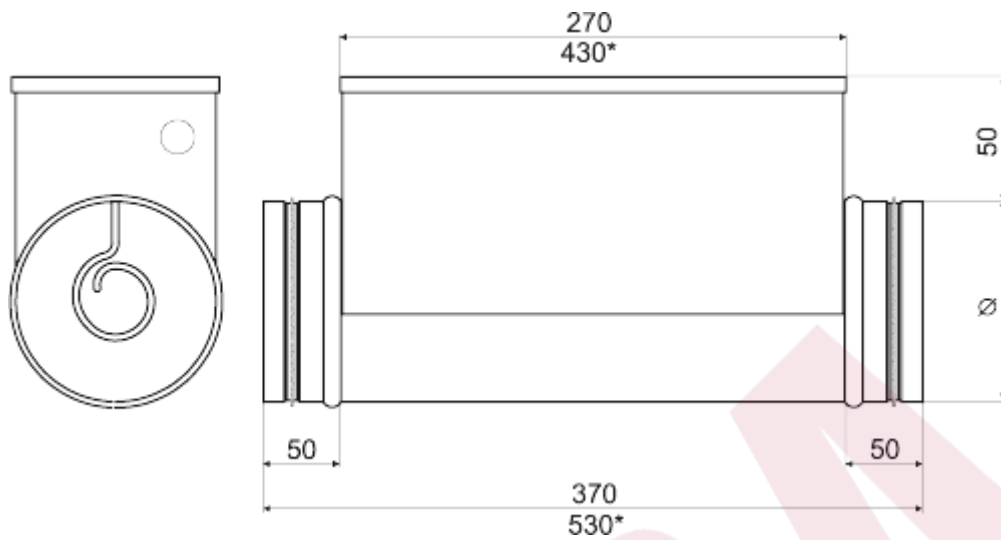
Maksymalna temperatura powietrza wyjściowego 50°C.

SALDA

## Dane techniczne

| Typ     | Średnica [mm] | Min. przepływ powietrza [m³/h] | Napięcie [V/50Hz] | Moc [kW]                | Prąd nominalny I <sub>n</sub> [A] |
|---------|---------------|--------------------------------|-------------------|-------------------------|-----------------------------------|
| EKA 100 | 100           | 40                             | 1~230             | 0,3/0,6/0,9/1,2         | 1,4/2,8/4,1/5,5                   |
| EKA 125 | 125           | 70                             | 1~230             | 0,3/0,6/0,9/1,2/1,5/1,8 | 1,4/2,8/4,1/5,5/6,8/8,2           |
| EKA 160 | 160           | 110                            | 1~230             | 1,2/2,0/2,4             | 5,5/9,1/10,9                      |
|         | 160           | 110                            | 2~400             | 3,0/5,0/6,0             | 7,9/13,2/15,8                     |
|         | 160           | 110                            | 3~400             | 6,0                     | 8,7                               |
| EKA 200 | 200           | 170                            | 1~230             | 1,2/2,0/2,4             | 5,5/9,1/10,9                      |
|         | 200           | 170                            | 2~400             | 3,0/5,0/6,0             | 7,9/13,2/15,8                     |
|         | 200           | 170                            | 3~400             | 6,0                     | 8,7                               |
| EKA 250 | 250           | 270                            | 1~230             | 1,2/2,0/2,4             | 5,5/9,1/10,9                      |
|         | 250           | 270                            | 2~400             | 3,0/5,0/6,0             | 7,9/13,2/15,8                     |
|         | 250           | 270                            | 3~400             | 6,0/9,0                 | 8,7/13,0                          |
| EKA 315 | 315           | 415                            | 1~230             | 1,2/2,0/2,4             | 5,5/9,1/10,9                      |
|         | 315           | 415                            | 2~400             | 3,0/5,0/6,0             | 7,9/13,2/15,8                     |
|         | 315           | 415                            | 3~400             | 6,0/9,0/12,0            | 8,7/13,0/17,3                     |
| EKA 400 | 400           | 690                            | 2~400             | 3,0/5,0/6,0             | 7,9/13,2/15,8                     |
|         | 400           | 690                            | 3~400             | 6,0/9,0/12,0            | 8,7/13,0/17,3                     |
| EKA 500 | 500           | 1060                           | 2~400             | 3,0/5,0/6,0             | 7,9/13,2/15,8                     |
|         | 500           | 1060                           | 3~400             | 6,0/9,0/12,0/15,0       | 8,7/13,0/17,3/21,6                |

## Wymiary



Wszystkie wymiary w mm. \* Wymiar nagrzewnicy 12 kW.

## Akcesoria

| Typ     | EKR 6.1 | EKR 15.1 | TJK 10K |
|---------|---------|----------|---------|
| EKA 100 | +       | -        | +       |
| EKA 125 | +       | +        | +       |
| EKA 160 | +       | +        | +       |
| EKA 200 | +       | +        | +       |
| EKA 250 | +       | +        | +       |
| EKA 315 | +       | +        | +       |
| EKA 400 | +       | +        | +       |
| EKA 500 | +       | +        | +       |

SALEDA