



ZASTOSOWANIE

Wentylator osiowy przeznaczony do wentylacji magazynów i hal przemysłowych, montaż na suficie.

KONSTRUKCJA

Wirnik z blachy stalowej pokrytej farbą epoksydową. Wentylatory typu N są standardowo wyposażone w 3-pozycyjne regulatory prędkości obrotowej do montażu ściennego.

SILNIK ELEKTRYCZNY

Silnik elektryczny jednofazowy 230V, 50Hz, stopień ochrony IP 44, klasa izolacji B. Schemat podłączenia elektrycznego rys. 22, str. 666.



www

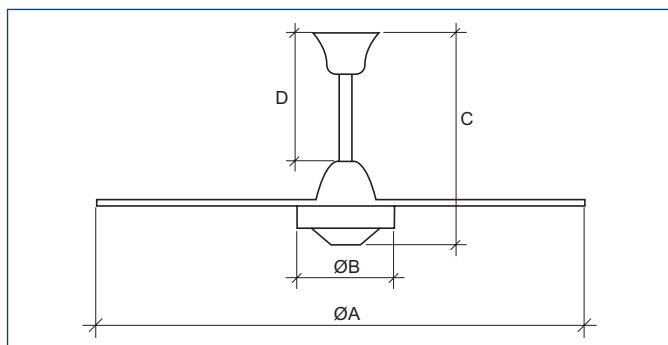


Regulator prędkości

DANE TECHNICZNE

Typ	prędkość obrotowa	napięcie	pobór mocy	natężenie	wydajność max	poziom ciśn. akustycznego	masa	nr artykułu
	[obr/min]	[V]	[W]	[A]	[m ³ /h]	[dB(A)]	[kg]	
HTB-75N	257/208/145	230	40	0,2	4500/3640/2540	46	4,8	40021811
HTB-90N	230/190/128	230	55	0,3	6000/4950/3340	50	5,2	40021821
HTB-140N	224/168/126	230	50	0,25	7920/5925/4440	52	5,5	40021829
HTB-150N	240/190/130	230	65	0,35	10000/7900/5420	53	8,2	40021831

WYMIARY [mm]



Typ	D	C	ØB	ØA
HTB-75N	210	395	175	800
HTB-90N	210	395	175	1000
HTB-140N	230	375	175	1387
HTB-150N	210	410	195	1405

ZASIĘG WENTYLATORÓW HTB

Pokrycie powierzchni podłogi w zależności od wysokości montażu.

Wysokość [m]	powierzchnia podłogi [m ²]		
	HTB-75N	HTB-90N	HTB-150N
3	3	4,5	6,7
4		5,5	8,0
5		6,3	9,2
6			10,3
7			11,3
8			11,9
9			12,6