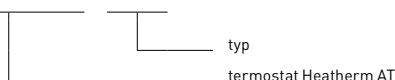


## 6. Termostat TERMO



### Oznaczenia / kod produktu

#### TERMO - AT



### Oznaczenia / kod produktu

#### TERMO



Termostat przeznaczony jest do sterowania pracą aparatu nawiewnego. Zastosowanie dodatkowego termostatu wymagane jest, gdy odległość od kominka do aparatu nawiewnego jest znaczna lub gdy jest on położony poniżej kominka. Załączenie styku następuje przy wzroście temperatury powyżej wartości ustawionej, zaś ponowne jego rozłączenie następuje przy spadku temperatury poniżej zadanej.

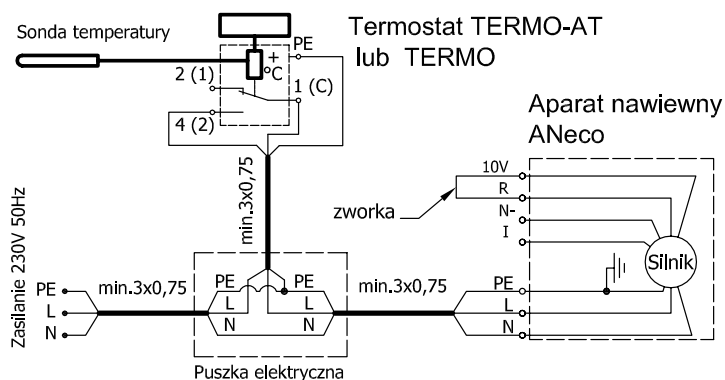
#### Zastosowanie

- do włączania i wyłączania aparatu nawiewnego, gdy temperatura mierzona przez sondę przekroczy wartość nastawioną.

Przeznaczenie elementu	0	0 - ogrzewanie powietrzne
------------------------	---	---------------------------

Nazwa parametru	TERMO-AT	TERMO
Max. temp.pracy [°C]		180
Wytrzymałość termiczna sondy [°C]		210
Zakres nastaw [°C]		0-150
Długość kapilary [mm]		1000
Waga [kg]	0.2	0.1

#### Schemat elektryczny podłączenia



#### Uwaga!

1, 2, 4 - dotyczy TERMO-AT  
 (1), (2), (C) - dotyczy TERMO