



KATALOG CYKLONÓW DO TROCIN

OSTATNIA AKTUALIZACJA: 12.01.2026



Wersja z daszkiem



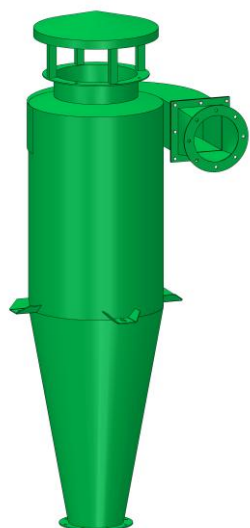
Wersja ze spiralą powrotną



DLACZEGO CYKLONY PRODUKCJI MOVIMET AIR?

Cyklony do trocin produkowane przez firmę MOVIMET AIR to sprawdzona konstrukcja opracowana specjalnie dla przemysłu drzewnego. Proporcje wymiarowe zostały dobrane tak, aby zapewnić wysoką skuteczność separacji trocin przy zachowaniu racjonalnej wielkości urządzenia. Specjalnie ukształtowany kanał wlotowy zapewnia łagodny przepływ gazu i stanowi przewagę nad konkurencją pod kątem energooszczędności. Cyklony są tak zbilansowane, aby umożliwić ich zastosowanie zarówno po stronie nadciśnienia, jak i podciśnienia. Dodatkowo zminimalizowany przepływ powietrza przez dolny wylot pozwala na pracę cyklonu bez śluzy celkowej (możliwe tylko po stronie nadciśnienia).

Cyklony o średnicy 1000 mm i mniejsze wyposażone są standardowo w łapy mocujące, natomiast większe cyklony są wyposażone w specjalną ramę zapewniającą łatwy i pewny montaż do różnych konstrukcji wsporczych. Dla cyklonów z zakresu średnic 630 mm ÷ 1000 mm możliwe jest zamówienie cyklonu w opcji z ramą mocującą.



Cyklony o średnicy do 560 mm



Cyklony o średnicy od 630 mm

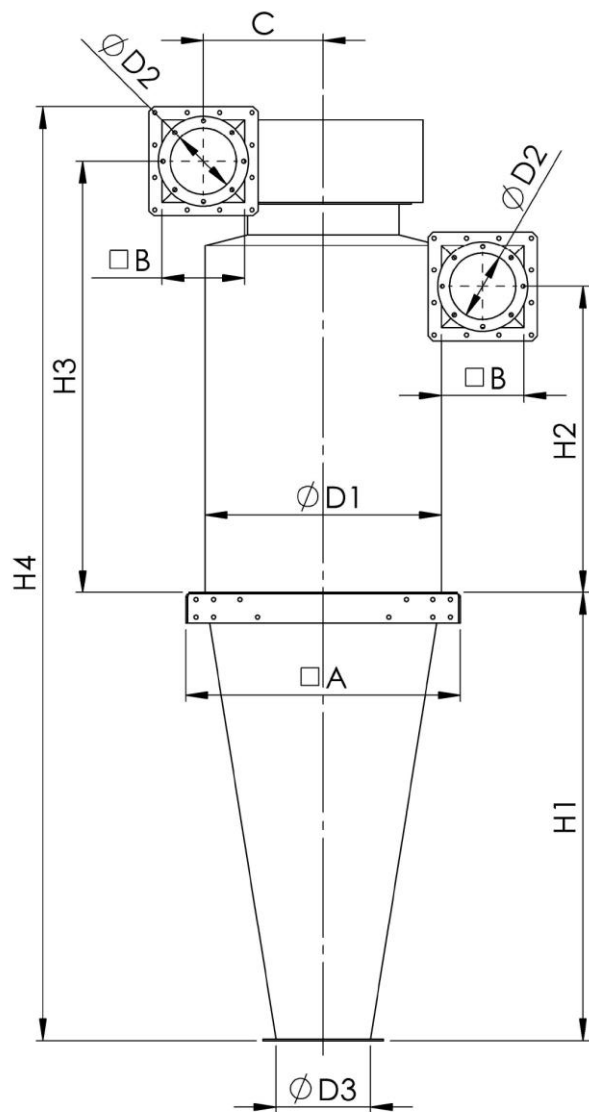
Wersje cyklonów wyposażone w spirale powrotne pozwalają na zastosowanie stacji filtracyjnej podłączonej do rury wylotowej i powrót powietrza na halę produkcyjną. Spirale powrotne w przeciwieństwie do podłączenia rury wprost do komina cyklonu zapewniają niskie straty ciśnienia oraz nie zakłócają wewnętrznego przepływu w cyklonie.

Należy mieć na uwadze fakt, że żaden odpylacz cyklonowy nie gwarantuje stuprocentowej skuteczności odpylania. Najdrobniejsza frakcja (pył) częściowo nie zostaje odseparowana.

W związku z ciągłym rozwojem typoszeregu cyklonów do trocin, firma MOVIMET AIR zastrzega sobie prawo do zmian konstrukcyjnych mających wpływ na parametry podane w katalogu, włącznie z wymiarami montażowymi.



WYMIARY MONTAŻOWE CYKLONÓW DO TROCIN W WERSJI ZE SPIRALĄ POWROTNĄ



Model	Przepustowość [m ³ /h]	D1 [mm]	D2* [mm]	D3 [mm]	H1 [mm]	H2 [mm]	H3 [mm]	H4 [mm] (max)	A [mm]	B [mm]	C [mm]	Dedykowana śluza celkowa
C1500	750-1500	400	125	160	710	560	820	1650	-	140	200	SCO-160
C2000	1000-2000	450	140	180	750	620	905	1770	-	160	225	SCO-180
C2400	1200-2400	500	140	200	900	700	1000	2050	-	180	250	SCO-200
C3000	1500-3000	560	160	225	1000	750	1080	2250	-	200	280	SCO-250
C3800	1900-3800	630	200	250	1150	820	1190	2500	750**	225	315	SCO-250
C4800	2400-4800	710	200	280	1300	930	1325	2800	830**	250	355	SCO-280
C6000	3000-6000	800	250	280	1500	1100	1550	3260	950**	300	400	SCO-280
C7500	3500-7500	900	250	300	1600	1250	1720	3530	1020**	315	450	SCO-300
C8500	4300-8500	1000	300	315	1650	1320	1845	3750	1160**	350	500	SCO-315
C12000	6000-12000	1120	350	355	1800	1450	2020	4100	1250	400	560	SCO-355
C15000	7500-15000	1250	400	400	2400	1675	2320	5010	1385	450	625	SCO-400
C20000	10000-20000	1400	450	450	2800	1850	2550	5670	1530	500	700	SCO-450
C25000	13000-25000	1600	500	500	3200	2035	2795	6340	1760	550	800	SCO-500
C30000	15000-30000	1800	550	550	3600	2250	3120	7120	1980	630	900	SCO-550
C35000	18000-35000	2000	630	600	4200	2350	3620	8250	2200	630	1000	SC-600x600

* Podlega indywidualnemu ustaleniu.

** Rama mocująca dostępna za dopłatą.