

Seria
KSB



Kanałowy wentylator odśrodkowy w obudowie izolowanej, wydajność do **2150 m³/h**.

■ **Zastosowanie**

Kanałowe wentylatory odśrodkowe serii KSB są wykorzystywane w nawiewno-wywiewnej wentylacji pojedynczych pomieszczeń, budynków indywidualnych, zbiorowego zamieszkania i użyteczności publicznej. Ich kompaktowa budowa oraz izolacja akustyczna umożliwia montowanie bezpośrednio w pomieszczeniu nad podwieszanym sufitem. Wentylatory są przeznaczone do montażu z przewodami wentylacyjnymi o średnicy 100, 125, 150, 160, 200, 250 i 315 mm.

■ **Konstrukcja**

Obudowa wentylatora jest wykonana z ocynkowanej blachy stalowej z wykorzystaniem wełny mineralnej o grubości 25 mm. Okrągłe króćce przyłączeniowe wyposażone są w gumowe uszczelki.

■ **Silnik**

W wentylatorach są zastosowane dwubiegowe silniki asynchroniczne z zewnętrznym wirnikiem o łopatkach zagiętych do tyłu. Wentylatory mają wbudowane zabezpieczenie silnika z automatycznym restartem zapobiegające jego przegrzaniu. W celu osiągnięcia dłuższego okresu

eksploatacji stosuje się łożyska kulkowe. Dla osiągnięcia odpowiednich parametrów i bezpiecznej pracy wentylatora podczas procesu montażu każda turbina przechodzi dynamiczne wyważanie. Dla dodatkowego zmniejszenia wibracji wentylatora silnik może być ustawiony na gumowych podkładkach antywibracyjnych (KSB...M).

■ **Regulacja prędkości**

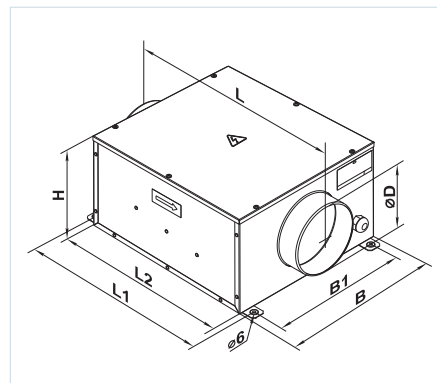
Regulowanie wydajności może odbywać się w sposób płynny (regulator tyrystorowy) jak również skokowy (regulator transformatorowy). Realizuje się to za pomocą regulatora tyrystorowego albo transformatorowego wydajności. Wentylatory mogą być podłączone po parę jednostek do jednego sterownika pod warunkiem, że dostępna moc i roboczy prąd nie będą przewyższać nominalnych parametrów regulatora.

■ **Montaż**

Możliwy jest montaż pod dowolnym kątem względem osi wentylatora. Przyłączenie elektryczne oraz instalacja powinny być wykonane zgodnie z instrukcją i elektrycznym schematem znajdującym się w DTR.

Wymiary wentylatorów:

Typ	Wymiary (mm)							Waga (kg)
	ØD	B	B1	H	L	L1	L2	
KSB 100	99	322	280	192	447	380	350	5,4
KSB 125	124	322	280	192	447	380	350	5,4
KSB 150	149	352	310	212	477	410	380	6,4
KSB 160	159	352	310	212	477	410	380	6,4
KSB 200	199	432	368	287	588	506	480	10,0
KSB 200 S	199	432	368	287	588	506	480	12,0
KSB 250	249	432	368	287	588	506	480	12,5
KSB 315	314	502	438	397	648	566	540	15,5



Seria	Średnica kanału
KSB	100; 125; 150; 160; 200; 250; 315

Akcesoria



str. 282

str. 288

str. 290

str. 294

str. 306

str. 340

str. 346

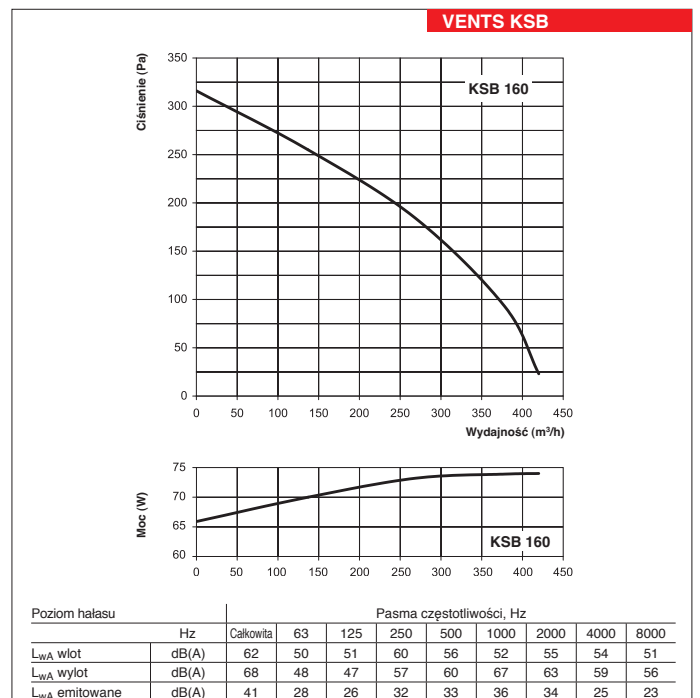
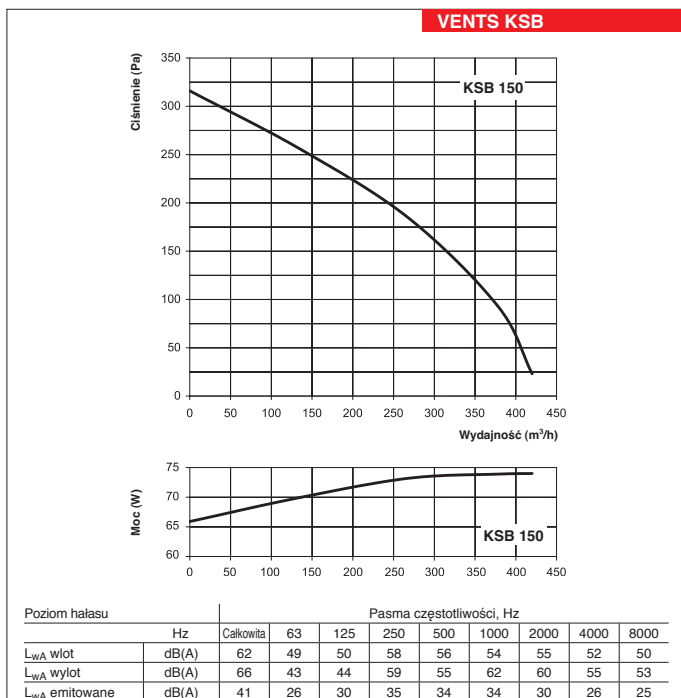
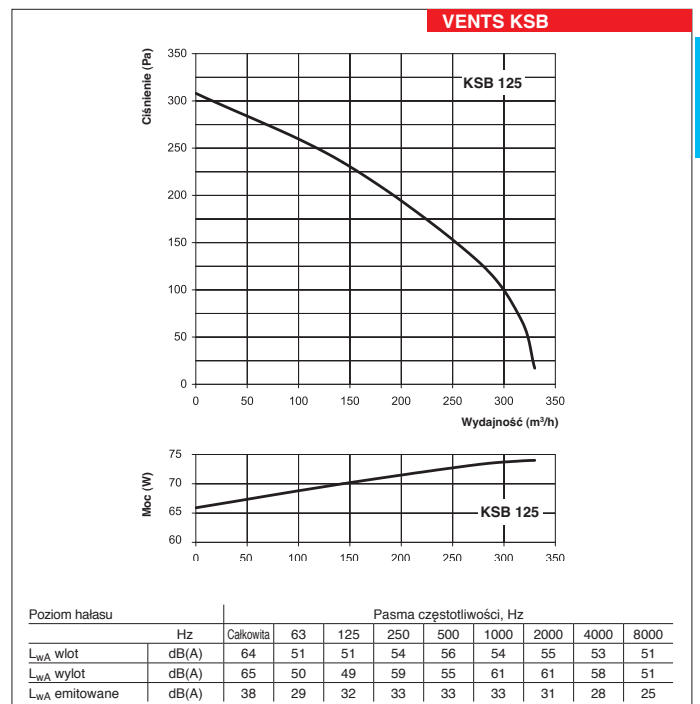
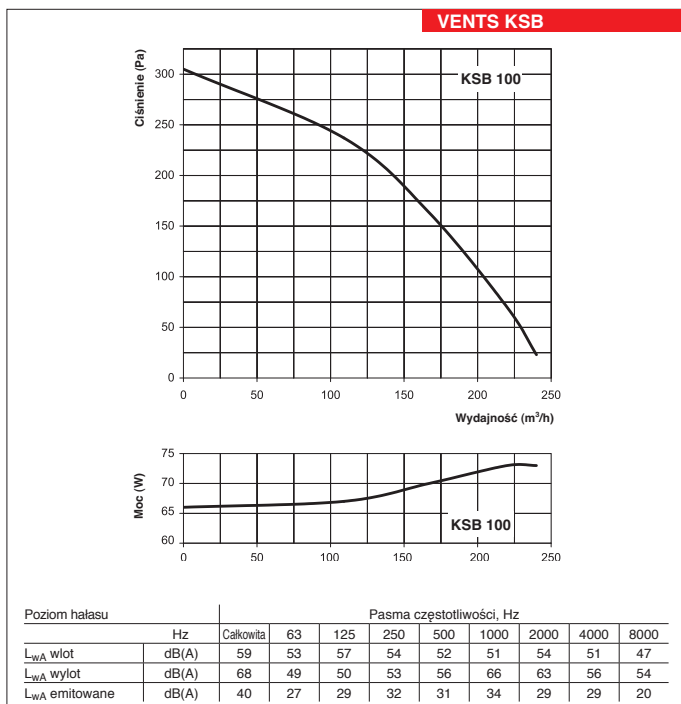
str. 346

str. 348

str. 351

Charakterystyki techniczne:

	KSB 100	KSB 125	KSB 150	KSB 160
Napięcie (V)	230	230	230	230
Moc (W)	73	73	72	75
Pobór prądu (A)	0,32	0,32	0,32	0,33
Wydajność (m ³ /h)	240	330	420	420
Obroty (min ⁻¹)	2560	2590	2600	2690
Poziom hałasu [dB(A)/3 m]	33	35	36	36
Maksymalna temperatura pracy (°C)	-25 +55	-25 +55	-25 +55	-25 +55
Klasa bezpieczeństwa	IP X4	IP X4	IP X4	IP X4



KSB
WENTYLATORY
W OBUDOWIE IZOLOWANEJ

Charakterystyki techniczne:

	KSB 200	KSB 200 S	KSB 250	KSB 315
Napięcie (V)	230	230	230	230
Moc (W)	103	195	198	322
Pobór prądu (A)	0,45	0,85	0,87	1,40
Wydajność (m³/h)	730	950	1300	2150
Obroty (min ⁻¹)	2550	2570	2420	2670
Poziom hałasu [dB(A)/3 m]	38	41	41	43
Maksymalna temperatura pracy (°C)	-25 +50	-25 +45	-25 +50	-25 +45
Klasa bezpieczeństwa	IP X4	IP X4	IP X4	IP X4

