

## ZDJĘCIE



## OPIS

ANeco stanowi całkowicie nową konstrukcję aparatu nawiewnego.

**Kluczowe cechy produktu to:**

- aparat wyposażony w silnik z elektroniczną komutacją (EC) firmy EBM PAPST - gwarantujący nawet 50% mniejsze zużycie energii elektrycznej niż standardowy aparat nawiewny
- nowoczesna konstrukcja pozwalająca na montaż wentylatora w każdej pozycji (17 możliwych pozycji)
- niski hałas wentylatora oraz, dzięki unikalnej konstrukcji - obniżony poziom szumów instalacji
- łatwe i precyzyjne sterowanie 0-10V (możliwość wpięcia w instalacje inteligentnego budynku)

**Maksymalna temperatura otoczenia:** 50 [°C]

**Maksymalna temperatura zasilającego powietrza:** 150 [°C]

**Napięcie:** 230 [V] 50 [Hz]

**Stopień ochrony:** IP20

**Rozwiązanie zgłoszone w Urzędzie Patentowym RP i Europejskim Urzędzie Patentowym.**

UWAGA: Standardowe wyposażenie aparatu nie obejmuje regulatora obrotów i termostatu

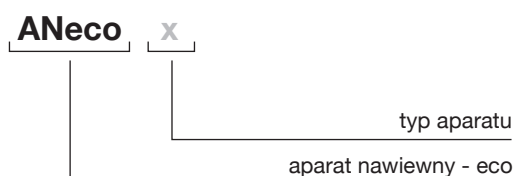
## ZASTOSOWANIE

- budowa energooszczędnych instalacji dystrybucji gorącego powietrza z kominka.

## WYMIARY

Typ aparatu	Wymiary gabarytowe dł/ szer/ wys	Średnica króćców	Waga [kg]
ANeco1	287x334x297	Ø125	6.0
ANeco2	306x365x326	Ø150	7.0
ANeco3	343x365x326	Ø150	8.0

## OZNACZENIA / KOD PRODUKTU

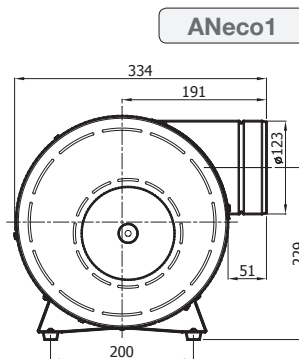
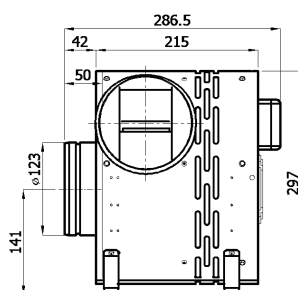


## MATERIAŁY

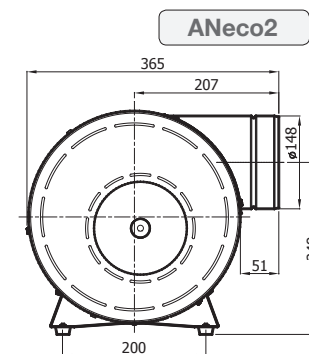
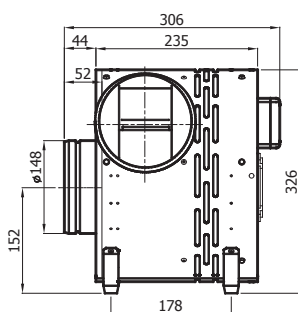
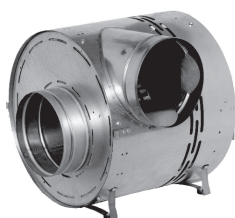
Przeznaczenie elementu	W	W - wentylacja nawiewno - wywiewna
	O	O - ogrzewanie powietrzne
Materiał	OC	OC - bl. ocynkowana

## APARAT NAWIEWNY - WERSJE / WYMIARY

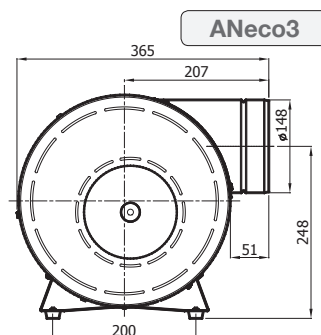
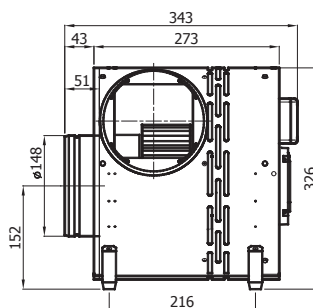
### 1. APARAT NAWIEWNY ANECO1



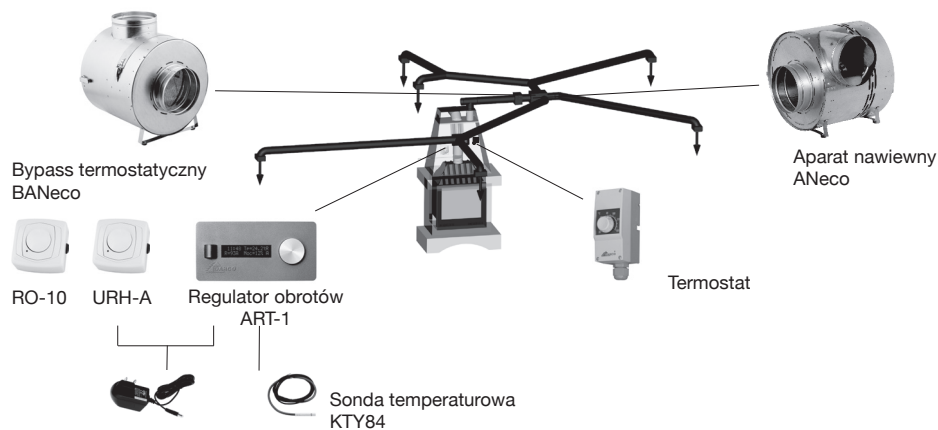
### 2. APARAT NAWIEWNY ANECO2



### 3. APARAT NAWIEWNY ANECO3

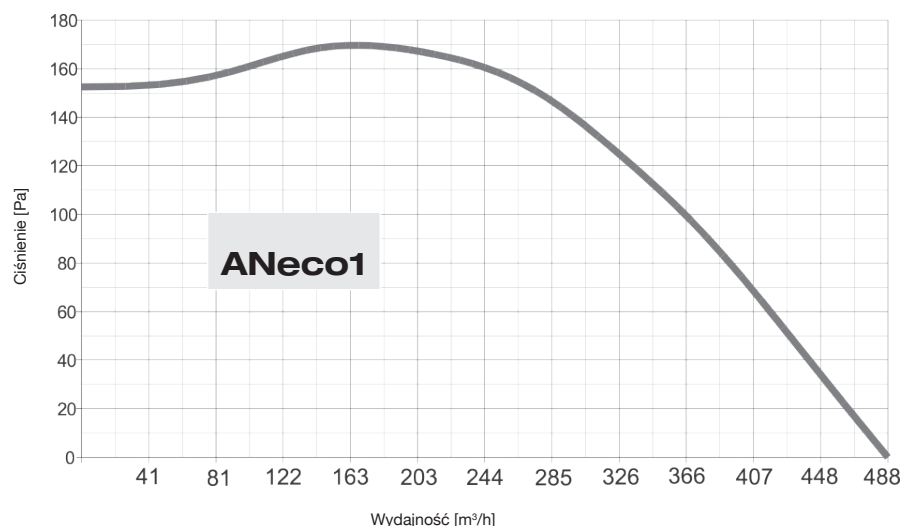


## SCHEMAT PODŁĄCZENIA ELEMENTÓW DODATKOWYCH DO APARATU NAWIEWNEGO ANeco

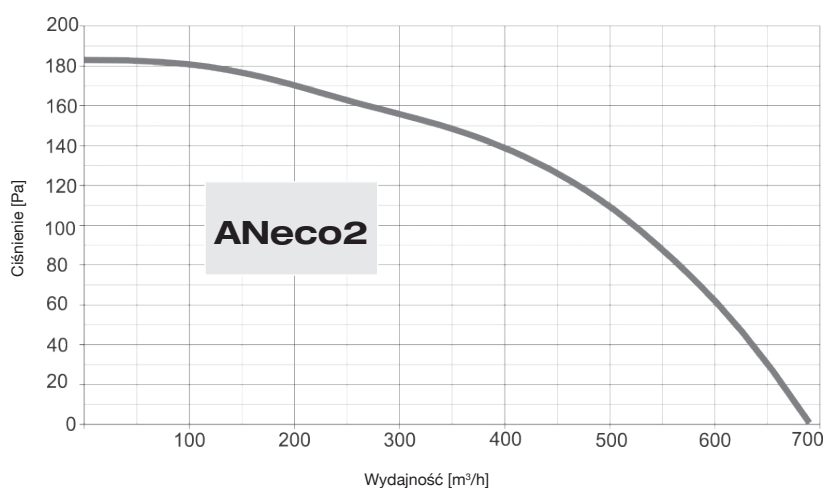


## PARAMETRY TECHNICZNE APARATU

IP	Parametry techniczne ANeco1	Wartość
1	Wydajność [m³/h]	<b>400</b>
2	Ciśnienie max. [Pa]	170
3	Średnica króćców [mm]	125
4	Moc max. [W]	40
5	Napięcie[V]/częstotliwość [Hz]	230/50
6	Sposób regulacji prędkości obrotowej: napięciowe [V]	0-10
7	Maksymalna temperatura powietrza tłoczonego [°C]	150
8	Maksymalna temperatura otoczenia [°C]	50



IP	Parametry techniczne ANeco2	Wartość
1	Wydajność [m³/h]	<b>600</b>
2	Ciśnienie max. [Pa]	180
3	Średnica króćców [mm]	150
4	Moc max. [W]	65
5	Napięcie[V]/częstotliwość [Hz]	230/50
6	Sposób regulacji prędkości obrotowej: napięciowe [V]	0-10
7	Maksymalna temperatura powietrza tłoczonego [°C]	150
8	Maksymalna temperatura otoczenia [°C]	50



IP	Parametry techniczne ANeco3	Wartość
1	Wydajność [m³/h]	<b>1000</b>
2	Ciśnienie max. [Pa]	200
3	Średnica króćców [mm]	150
4	Moc max. [W]	128
5	Napięcie[V]/częstotliwość [Hz]	230/50
6	Sposób regulacji prędkości obrotowej: napięciowe [V]	0-10
7	Maksymalna temperatura powietrza tłoczonego [°C]	150
8	Maksymalna temperatura otoczenia [°C]	50

