

## ZDJĘCIE



## OPIS

Zestaw nawiewny BANANeco jest połączeniem aparatu nawiewnego nowego typu ANeco z bypassem termostatycznym BANeco oraz zaworem zwrotnym. Umożliwia w pełni bezpieczne i funkcjonalne tworzenie systemów dystrybucji gorącego powietrza.

**Maksymalna temperatura otoczenia:** 50 [°C]

**Maksymalna temperatura zasilającego powietrza:** 180 [°C]

**Napięcie:** 230 [V] 50 [Hz]

**Stopień ochrony:** IP20

**Rozwiązanie zastrzeżone w Urzędzie Patentowym RP**

## ZASTOSOWANIE

- budowa energooszczędnych instalacji dystrybucji gorącego powietrza z kominka

## WYMIARY

Typ zestawu	Wymiary gabarytowe dł/ szer/ wys	Średnica króćców	Waga [kg]
BANANeco1	573x344x341	Ø125	11.00
BANANeco2	595x377x376	Ø150	15.00
BANANeco3	633x377x376	Ø150	16.00

## OZNACZENIA / KOD PRODUKTU

## MATERIAŁY

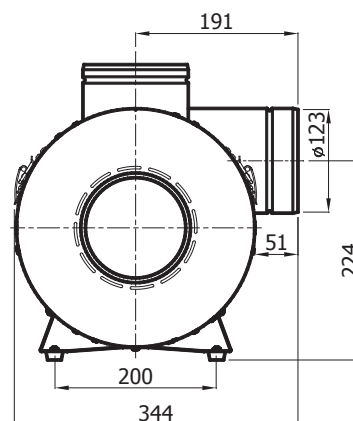
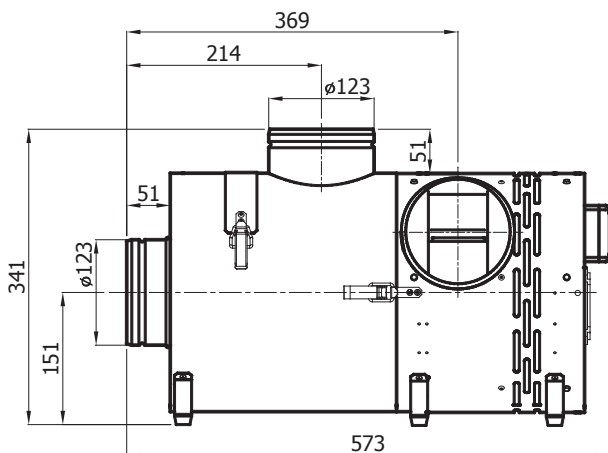
**BANANeco** x



<b>Przeznaczenie elementu</b>	W	W - wentylacja nawiewno - wywiewna
	O	O - ogrzewanie powietrzne
<b>Materiał</b>	OC	OC - bl. ocynkowana

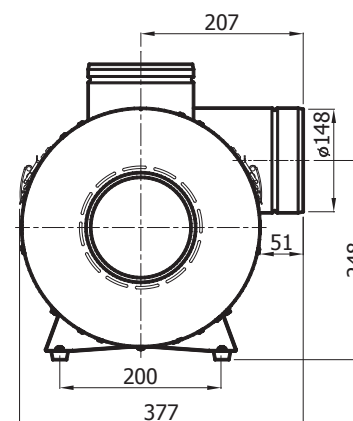
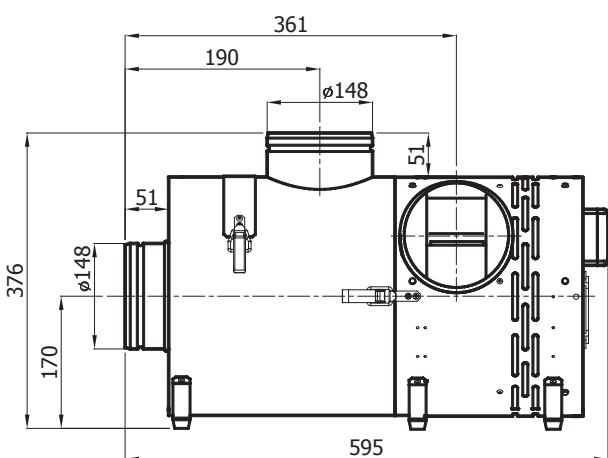
## ZESTAWY NAWIEWNE - TYPY

### 1. BANANeco1



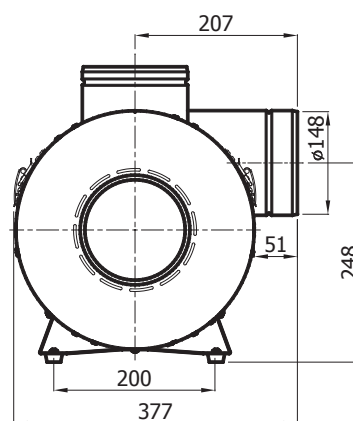
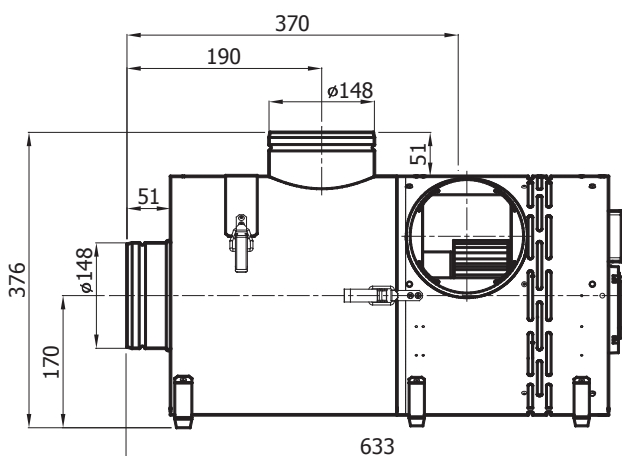
BANANeco1

### 2. BANANeco2



BANANeco2

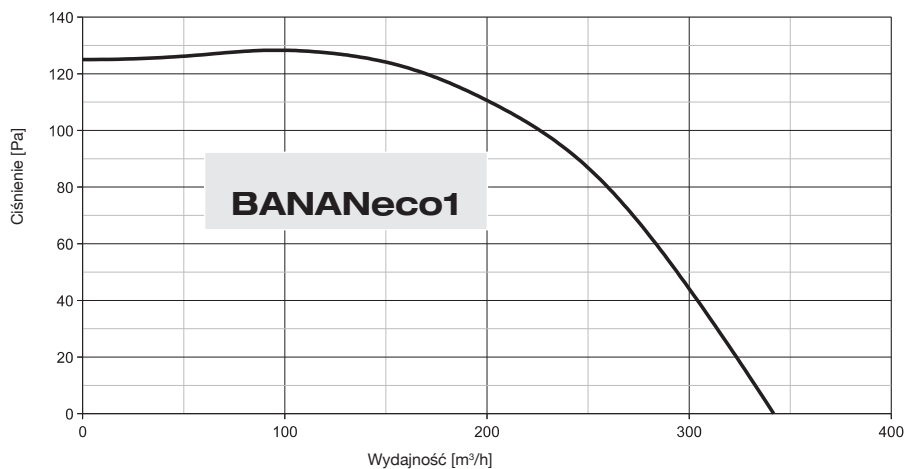
### 3. BANANeco3



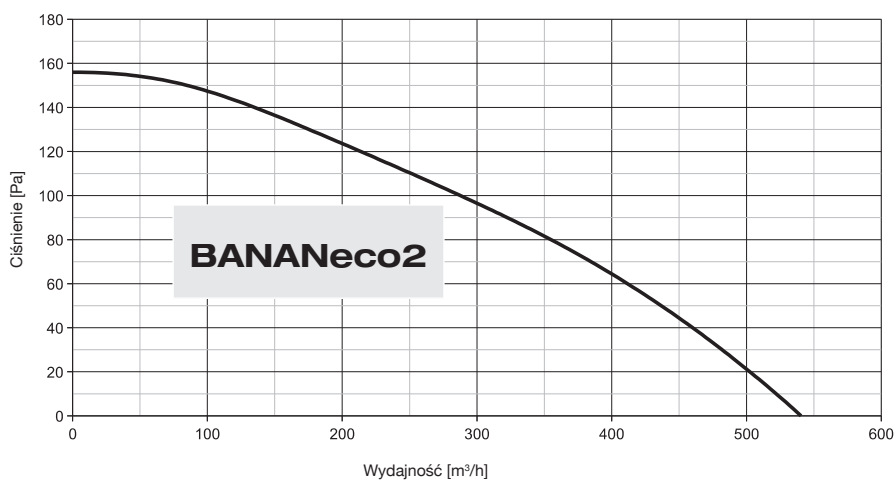
BANANeco3

## PARAMETRY TECHNICZNE ZESTAWU

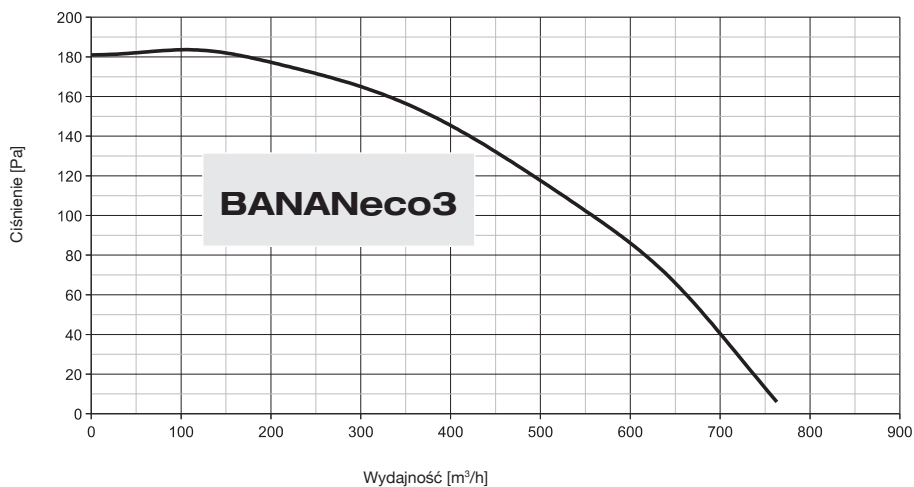
IP	Parametry techniczne BANANeco1	Wartość
1	Wydajność [m³/h]	<b>240</b>
2	Ciśnienie max. [Pa]	130
3	Średnica króćców	125
4	Moc max. [W]	31
5	Napięcie[V]/częstotliwość [Hz]	230/50
6	Sposób regulacji prędkości obrotowej: napięciowe [V]	0-10
7	Maksymalna temperatura powietrza tłoczonego [°C]	180
8	Maksymalna temperatura otoczenia [°C]	50



IP	Parametry techniczne BANANeco2	Wartość
1	Wydajność [m³/h]	<b>540</b>
2	Ciśnienie max. [Pa]	156
3	Średnica króćców	150
4	Moc max. [W]	48
5	Napięcie[V]/częstotliwość [Hz]	230/50
6	Sposób regulacji prędkości obrotowej: napięciowe [V]	0-10
7	Maksymalna temperatura powietrza tłoczonego [°C]	180
8	Maksymalna temperatura otoczenia [°C]	50

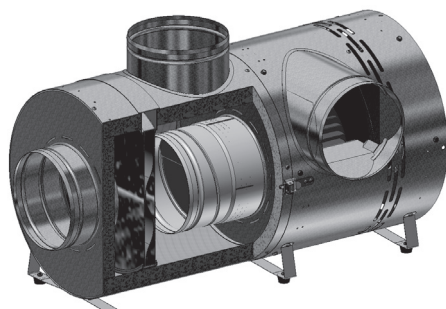


IP	Parametry techniczne BANANeco3	Wartość
1	Wydajność [m³/h]	<b>760</b>
2	Ciśnienie max. [Pa]	185
3	Średnica króćców	150
4	Moc max. [W]	78
5	Napięcie[V]/częstotliwość [Hz]	230/50
6	Sposób regulacji prędkości obrotowej: napięciowe [V]	0-10
7	Maksymalna temperatura powietrza tłoczonego [°C]	180
8	Maksymalna temperatura otoczenia [°C]	50



## ZASADA DZIAŁANIA ZESTAWU NAWIEWNEGO BANANeco

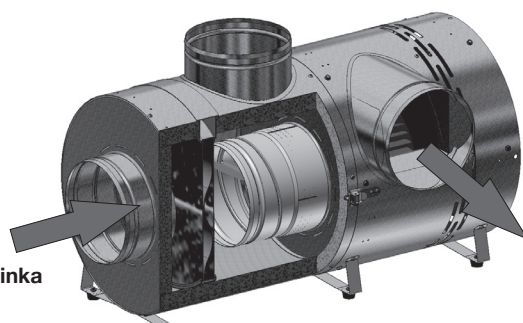
1. TEMPERATURA W KAPIE KOMINKA PONIŻEJ TEMPERATURY STARTU AUTOMATYCZNEGO STEROWNIKA ART-1 W CYKLU AUT. (40°C)



Silnik aparatu nie pracuje



2. TEMPERATURA W KAPIE KOMINKA OD 40°C DO 70°C

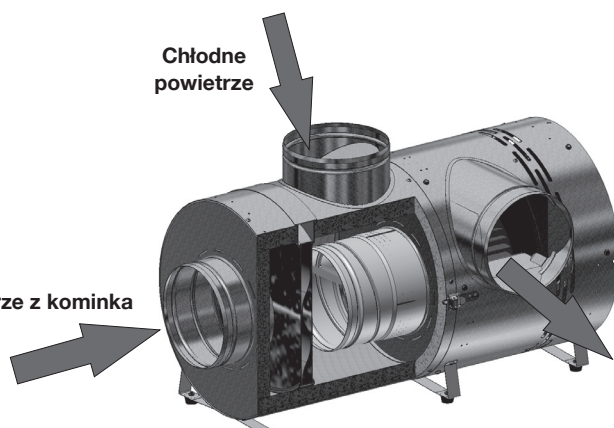


Ciepłe powietrze z kominka

Silnik aparatu pracuje



3. TEMPERATURA W KAPIE JEST WYSOKA OD 70°C DO DO 180°C



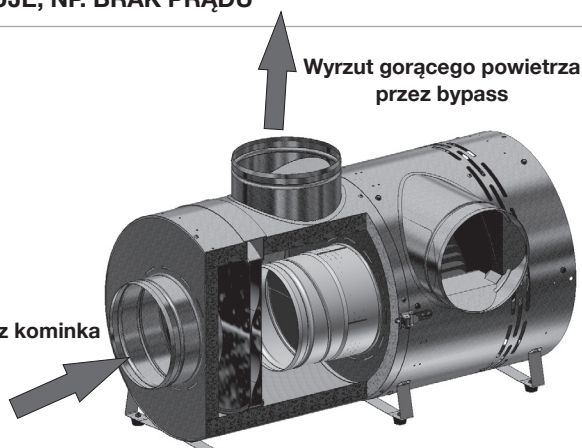
Chłodne powietrze

Ciepłe powietrze z kominka

Silnik aparatu pracuje



4. APARAT NIE PRACUJE, NP. BRAK PRĄDU



Wyrzut gorącego powietrza przez bypass

Ciepłe powietrze z kominka

Silnik aparatu nie pracuje

