

Wentylatory promieniowe

CHY



Konstrukcja

Wysokociśnieniowy wentylator promieniowy o napędzie bezpośrednim. Obudowa spawana z blachy stalowej, lakierowana proszkowo. Wirnik zamknięty o łopatkach pochylonych do przodu, wykonany z blachy ocynkowanej.

Silnik elektryczny

Asynchroniczny jednofazowy 230V, 50Hz lub trójfazowy 400V, 50Hz. Przystosowany do regulacji przetwornicą częstotliwości. Stopień ochrony IP 55, klasa izolacji F.

Akcesoria



HRX

Regulator obrotów
str. 92

Zastosowanie

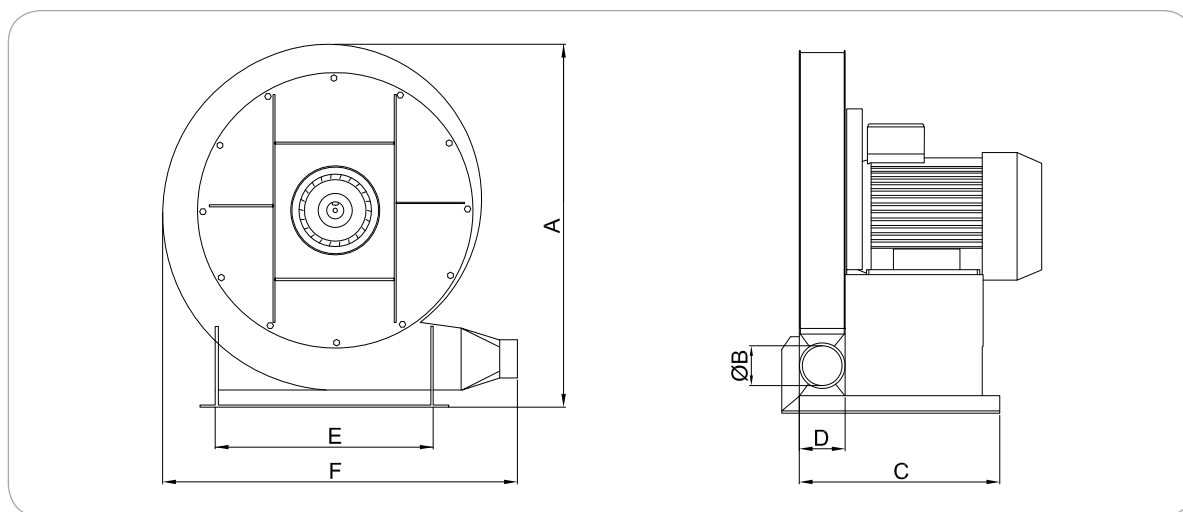
Wentylatory CHY znajdują zastosowanie w procesach technologicznych, w których potrzebna jest niewielka ilość powietrza o wysokim ciśnieniu, takich jak: układy palników gazowych, układy filtracyjne, maszyny drukarskie itp.

Temperatura pracy

Wentylator jest przystosowany do przetwarzania powietrza o temperaturze nie przekraczającej 100°C.

Dane techniczne

Typ	Wydajność [m ³ /h]	Obroty [rpm]	Moc [kW]	Natężenie [A]	Napięcie [V]	Częstotliwość [Hz]	Ciśnienie [Pa]	Masa [kg]
CHY-1/2500 M / CHY-1/2500 T	350	2800	0,37	1,61/0,93	230/400	50	2500	20
CHY-2/3000 M / CHY-2/3000 T	400	2800	0,75	3,26/1,88	230/400	50	3000	28
CHY-3/4000 M / CHY-3/4000 T	450	2800	1,1	4,78/2,75	230/400	50	4000	42
CHY-4/4500 M / CHY-4/4500 T	500	2800	1,5	6,52/3,75	230/400	50	4500	47
CHY-5/5000 M / CHY-5/5000 T	600	2800	2,2	9,57/5,50	230/400	50	5000	58
CHY-6/7000 M / CHY-6/7000 T	1000	2800	3,0	13,04/7,50	230/400	50	7000	60
- / CHY-7/8000 T	1200	2800	4,0	-/10,00	400	50	8000	67
- / CHY-8/9000 T	1300	2800	5,5	-/13,75	400	50	9000	106
- / CHY-9/10000 T	1500	2800	7,5	-/18,75	400	50	10000	134



Wymiary [mm]

Typ	A	B	C	D	E	F
CHY-1/2500	490	50	270	55	310	420
CHY-2/3000	570	50	290	55	370	490
CHY-3/4000	600	50	290	55	390	520
CHY-4/4500	640	50	340	55	430	560
CHY-5/5000	690	60	380	65	440	600
CHY-6/7000	700	70	440	75	460	600
CHY-7/8000	770	70	470	75	550	670
CHY-8/9000	810	70	530	75	620	720
CHY-9/10000	900	85	580	90	660	820

Charakterystyki

