

Wentylatory promieniowe

CLA



Konstrukcja

Wentylator promieniowy o napędzie bezpośrednim. Obudowa wykonana z odlewów aluminiowych. Wirnik o łopatkach pochylonych do przodu, wykonany z blachy ocynkowanej, wyważany dynamicznie.

Silnik elektryczny

Silnik z wirującym stojanem, zasilany prądem jednofazowym 230V, 50Hz. Przystosowany do regulacji napięciowej. Stopień ochrony IP 55, klasa izolacji B.

Akcesoria



HRX

Regulator obrotów
str. 92

Zastosowanie

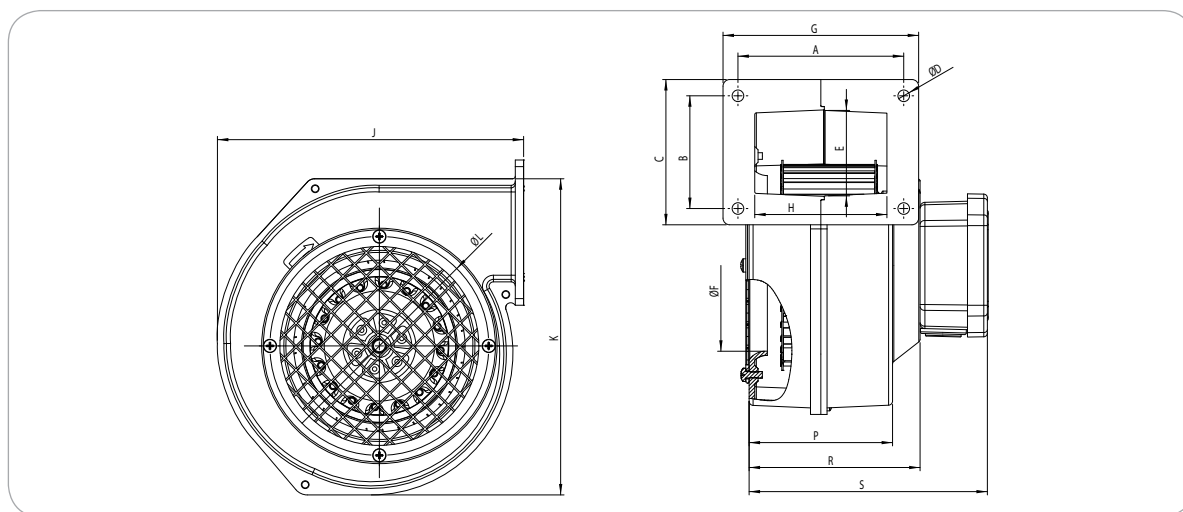
Dzięki zwartej i kompaktowej budowie, wentylatory CLA sprawdzają się znakomicie w instalacjach chłodzenia szaf sterowniczych, silników elektrycznych, a także w instalacjach nadmuchiowych do kotłów C.O.

Temperatura pracy

Wentylator jest przystosowany do przetwarzania powietrza o temperaturze nie przekraczającej 50°C.

Dane techniczne

Typ	Wydajność [m ³ /h]	Obroty [rpm]	Moc [W]	Natężenie [A]	Napięcie [V]	Częstotliwość [Hz]	Kondensator [μF]	Ciśnienie akustyczne [dB(A)]	Masa [kg]
CLA-120/380 M	275	2450	84	0,37	230	50	2,5	60	2,5
CLA-140/590 M	485	2265	137	0,60	230	50	4,0	70	3,0
CLA-140/720 M	600	2100	193	0,85	230	50	5,0	72	3,9



Wymiary [mm]

Typ	A	B	C	D	E	F	G	H	J	K	L	P	R	S
CLA-120/380 M	99	67,5	88	6,5	49	103,5	118,5	80	190	184	132	87	104	145
CLA-140/590 M	123	84	125	6,5	78	110	154	79	197	203	144,5	100	110	151
CLA-160/720 M	114	105	120	8,0	90	117,5	130	93,5	229	248	158	100	-	135

Charakterystyki

