

## Wentylatory promieniowe

# CLB



### Konstrukcja

Wentylator promieniowy o napędzie bezpośrednim. Obudowa stalowa, spawana, lakierowana proszkowo. Wirnik o łopatkach pochylonych do przodu, wykonany z blachy ocynkowanej, wyważany dynamicznie.

### Silnik elektryczny

Silnik z wirującym stojanem, zasilany prądem jednofazowym 230V, 50Hz. Przystosowany do regulacji napięciowej. Stopień ochrony IP 55, klasa izolacji B.

### Akcesoria



#### HRX

Regulator obrotów  
str. 92

### Zastosowanie

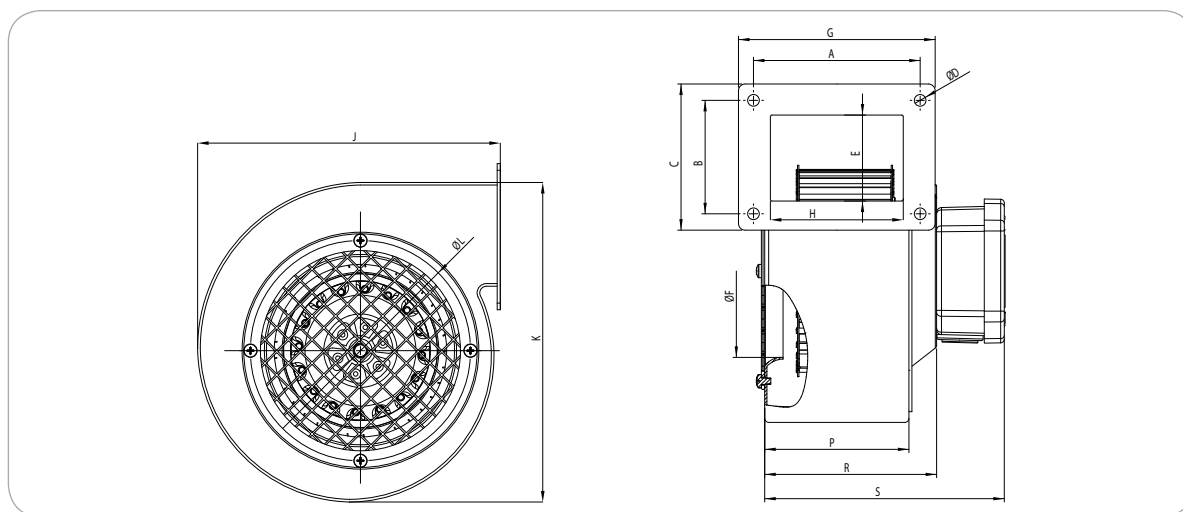
Wentylatory CLB zostały zaprojektowane z myślą o instalacjach nadmuchiowych do kotłów C.O., ale równie znakomicie sprawdzają się w instalacjach chłodzenia elementów elektronicznych, instalacjach laboratoryjnych oraz mieszkaniowych.

### Temperatura pracy

Wentylator jest przystosowany do przetwarzania powietrza o temperaturze nie przekraczającej 50°C.

### Dane techniczne

Typ	Wydajność [m <sup>3</sup> /h]	Obroty [rpm]	Moc [W]	Natężenie [A]	Napięcie [V]	Częstotliwość [Hz]	Kondensator [μF]	Ciśnienie akustyczne [dB(A)]	Masa [kg]
<b>CLB-125/250 M</b>	250	2285	85	0,38	230	50	2,5	65	2,1
<b>CLB-120/380 M</b>	275	2325	90	0,40	230	50	2,5	66	2,3
<b>CLB-140/600 M</b>	485	2215	140	0,60	230	50	4,0	70	2,9
<b>CLB-160/750 M</b>	600	2000	205	0,80	230	50	5,0	74	4,0



## Wymiary [mm]

Typ	A	B	C	D	E	F	G	H	J	K	L	P	R	S
<b>CLB-125/250 M</b>	B/D	B/D	88	5,0	62	98	86	66	170	180	128	66	68	94
<b>CLB-120/380 M</b>	98,5	69,5	100	6,0	67,5	97,5	115,5	81	173	183	133	83	93	134
<b>CLB-140/600 M</b>	112	112	129,3	6,5	91,5	112	129	83,5	206	216	151	86	92	133
<b>CLB-160/750 M</b>	112	112	129,3	6,5	92,5	130	129	84	270	260	165	94	100	141

## Charakterystyki

