



AWENTA E.W.A. Sp. J.

S Y S T E M Y W E N T Y L A C Y J N E
L I S T W Y P R Z Y S Z Y B O W E



Karta techniczna **REKUPERATOR KOMPAKTOWY HRV100**



PRZEZNACZENIE

Rekuperator kompaktowy HRV100 jest przeznaczony do zdecentralizowanej wentylacji z odzyskiem ciepła z zastosowaniem do jednego pomieszczenia w budynkach mieszkalnych.

Produkt przeznaczony do pracy ciągłej. Wyposażony jest w akumulacyjny wymiennik ciepła, którego zadaniem jest gromadzenie i oddawanie (rekuperacja) energii cieplnej w procesie wywiewu i nawiewu powietrza z pomieszczenia, w którym jest zainstalowany.

DZIAŁANIE

System pracuje w dwóch trybach: wywiewu i nawiewu. Każdy z trybów może działać dwubiegowo:

- 1 - wolny wywiew - wolny nawiew
- 2 - szybki wywiew - szybki nawiew

Czas trwania każdego z trybów wynosi 60 sekund.

Zmiana biegu odbywa się za pomocą dwupozycyjnego włącznika. Zmiana pozycji włącznika (biegu pracy wentylatora) następuje poprzez pociągnięcie łańcuszka znajdującego się na froncie wentylatora.

DANE TECHNICZNE

MODEL	Bieg	Średnica [mm]	Poziom głośności [dB(A)]		Wydajność [m ³ /h]	Moc [W]	Prędkość silnika [rpm]	Klasa ochrony	Zasilanie [V]	Częstotliwość znamionowa
			1 m	3 m						
HRV100	I (min.)	Ø100	36	32	35	1,5	2100	IPX4	230	50 Hz
	II (max.)		42	36	50	2	2500			

[AWENTA E.W.A. Chomka Sp.J.](#)

Stojadła, ul. Warszawska 99, 05-300 Mińsk Mazowiecki

tel.: 25 758 93 92 / fax: 25 758 14 62

e-mail: awenta@awenta.pl / www.awenta.pl



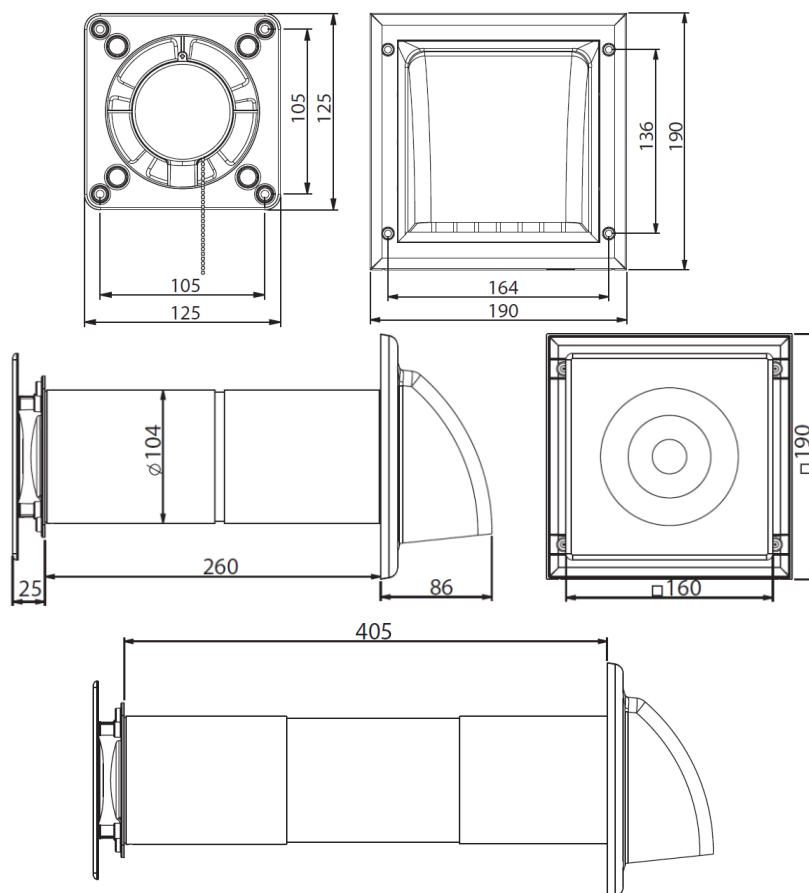
AWENTA E.W.A. Sp. J.

SYSTEMY WENTYLACYJNE
LISTWY PRZYSZYBOWE



Produkt jest zgodny z dyrektywami Europejskimi: **Dyrektywą nisko-napięciową** LVD 2006/95/WE, **Dyrektywą Kompatybilności EMC** 2004/108/WE, **Dyrektywą EMF**, **Dyrektywą RoHS II** 2011/65/UE. Urządzenia przeznaczone są do pracy w temperaturze powietrza pomieszczenia mieszkalnego do 40°C.

WYMIARY

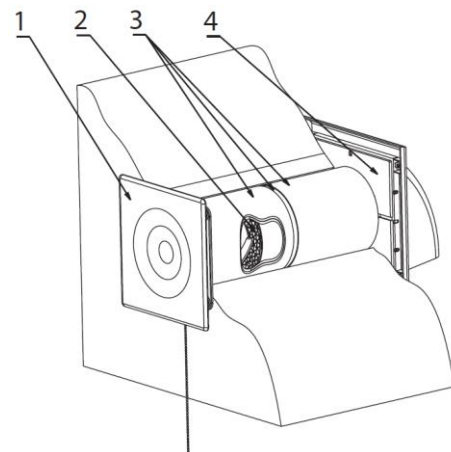


BUDOWA URZĄDZENIA

Podstawowe elementy zestawu

Rekuperator HRV100 się z elementów będących integralnymi częściami, a jego właściwe działanie możliwe jest wyłącznie w konfiguracji oferowanej przez producenta. W skład wchodzi:

- 1) Dwubiegowy wentylator nawiewno-wywiewny 230V
- 2) Aluminiowy akumulacyjny wymiennik ciepła
- 3) Teleskopowy odcinek kanału wentylacyjnego regulowany w zakresie 260 – 405 mm
- 4) Zakończenie kanału wentylacyjnego

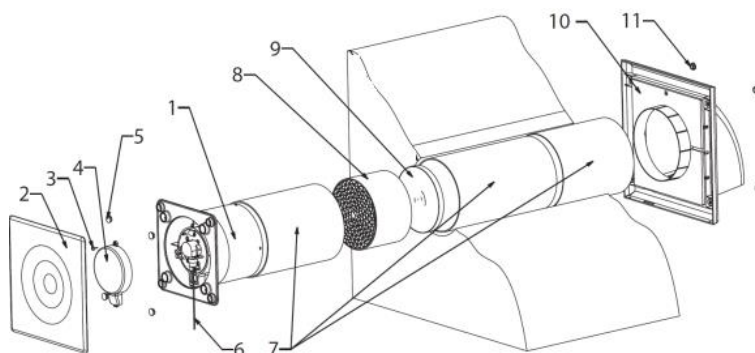


AWENTA E.W.A. Chomka Sp.J.
Stojadła, ul. Warszawska 99, 05-300 Mińsk Mazowiecki
tel.: 25 758 93 92 / fax: 25 758 14 62
e-mail: awenta@awenta.pl / www.awenta.pl



Szczegółowe elementy zestawu

- 1 - wentylator nawiewno-wywiewny
- 2 - maskownica wentylatora
- 3 - wkręt mocujący pokrywę komory zasilania
- 4 - pokrywa komory zasilania
- 5 - zaślepki maskujące wkręty mocujące wentylator
- 6 - łańcuszek pociągany służący do przełączania pomiędzy I-szym a II-gim biegiem wentylatora
- 7 - teleskopowy kanał wentylacyjny umożliwiający łatwe dostosowanie do grubości ściany pomieszczenia
- 8 - aluminiowy akumulacyjny wymiennik ciepła
- 9 - filtr powietrza
- 10 - zewnętrzne zakończenie kanału wentylacyjnego
- 11 - zaślepki maskujące wkręty



MONTAŻ URZĄDZENIA

Rekuperator HRV100 należy montować w przegrodzie zewnętrznej / ścianie w odpowiedniej odległości od źródeł zanieczyszczeń (kominów, spalin itp.) tak, aby czerpane – nawiewane powietrze było wolne od zanieczyszczeń.

Montaż należy rozpocząć od wykonania otworu w ścianie o średnicy 110 mm z odchyleniem 2-5° od poziomu ze spadkiem na zewnątrz pomieszczenia. Odchylenie powodowane jest koniecznością odprowadzenia skroplonej wody.

Zabrania się montowania urządzenia w pozycji pionowej „w suficie, dachu”.

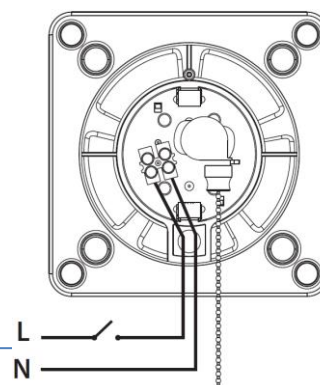
Urządzenie nie wymaga podłączenia do kanalizacji.

Wysokość montażowa urządzenia wynosi przynajmniej 2,3 m nad posadzką.

SCHEMAT PODŁĄCZENIA ELEKTRYCZNEGO

Podłączenie przewodów zasilających należy wykonać z zachowaniem podwójnej lub wzmocnionej izolacji zgodnie z Dyrektywą Niskonapięciową LVD. Instalator posiadający uprawnienia sep 1kV odpowiedzialny jest za właściwe podłączenie urządzenia.

Instalacja zasilająca wentylator musi być wyposażona w wyłącznik, w którym odległość styków wynosi przynajmniej 3 mm.





AWENTA E.W.A. Sp. J.

SYSTEMY WENTYLACYJNE
LISTWY PRZYSZYBOWE



TABLICZKA ZNAMIONOWA



Tabliczka znamionowa ma wymiary 20x40 mm

AWENTA E.W.A. Chomka Sp.J.

Stojadła, ul. Warszawska 99, 05-300 Mińsk Mazowiecki

tel.: 25 758 93 92 / fax: 25 758 14 62

e-mail: awenta@awenta.pl / www.awenta.pl