

Seria
VOK



Dachowy wentylator osiowy z poziomym wyrzutem powietrza, o wydajności do **2500 m³/h**.

Zastosowanie

Wentylatory dachowe VOK mają zastosowanie w instalacjach wywiewnych różnego typu pomieszczeń. Wentylatory przystosowane są do montażu na podstawach dachowych izolowanych oraz tłumiących.

Konstrukcja

Obudowa wentylatora i wirnika skrzydełkowego zrobiona jest z blachy stalowej z powłoką polimerową.

Silnik

W wentylatorach stosowane są asynchroniczne silniki z zewnętrznym wirnikiem, które posiadają wbudowane zabezpieczenie termiczne z automatycznym restarterem. W celu osiągnięcia dłuższego czasu eksploatacji wentylatora w silnikach zastosowano łożyska kulkowe. W zależności od modeli stosuje się dwu lub cztero biegunowe silniki, które mogą być w jedno lub trójfazowym wykonaniu. Klasa bezpieczeństwa: IP X4.

Regulacja prędkości

Regulowanie wydajności może odbywać się w sposób płynny (regulator tyrystorowy) jak również skokowy (regulator transformatorowy). Wentylatory mogą być połączone po parę jednostek do jednego sterownika pod warunkiem, że dostępna moc i roboczy prąd nie będą przewyższać nominalnych parametrów regulatora.

Montaż

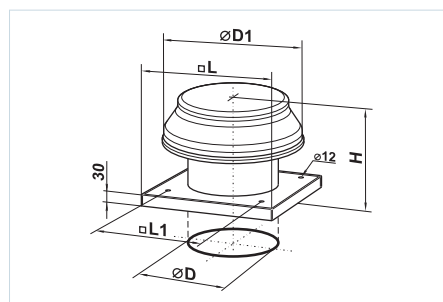
Wentylator montowany jest bezpośrednio na powierzchni dachu lub na podstawie dachowej izolowanej lub tłumiącej, ustawionej bezpośrednio nad kanałem wentylacyjnym. Dla trwałego przymocowania wentylatora do podłoża lub podstawy służy kwadratowa płyta montażowa. Przyłączenie elektryczne i instalacja powinny być wykonane zgodnie z instrukcją i schematem elektrycznym znajdującym się w DTR.

Charakterystyki techniczne:

	VOK 2E 200*	VOK 2E 250*	VOK 4E 250*	VOK 2E 300	VOK 4E 300*	VOK 4E 350
Napięcie (V)	230	230	230	230	230	230
Moc (W)	55	80	50	145	75	140
Pobór prądu (A)	0.26	0.4	0.22	0.66	0.35	0.65
Wydajność (m ³ /h)	860	1050	800	2230	1340	2500
Obroty (min ⁻¹)	2300	2400	1380	2300	1350	1380
Poziom hałasu [dB(A)/3 m]	50	60	55	60	58	62
Maksymalna temperatura pracy (°C)	-30 +60	-30 +60	-30 +60	-30 +60	-30 +60	-30 +60
Klasa energetyczna**	C	C	C	C	C	–
Klasa bezpieczeństwa	IP 54	IP 54	IP 54	IP 54	IP 54	IP 54

Wymiary wentylatorów:

Typ	Wymiary (mm)					Waga (kg)
	∅D	∅D1	H	L	L1	
VOK 2E 200	208	345	250	425	330	4.5
VOK 2E 250	262	405	280	425	330	7.0
VOK 4E 250	262	405	280	425	330	7.0
VOK 2E 300	314	555	340	585	450	10.5
VOK 4E 300	314	555	340	585	450	10.5
VOK 4E 350	364	555	350	655	535	12.0



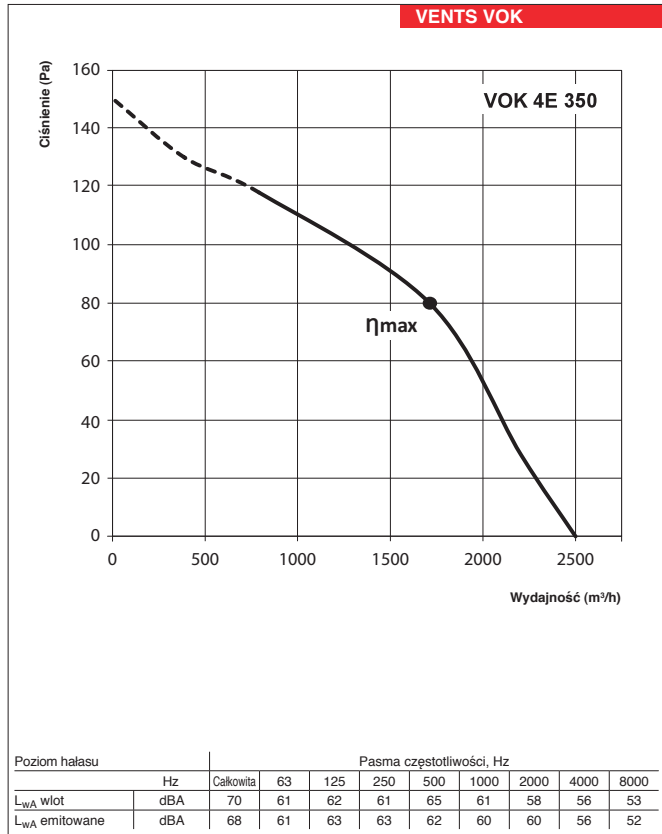
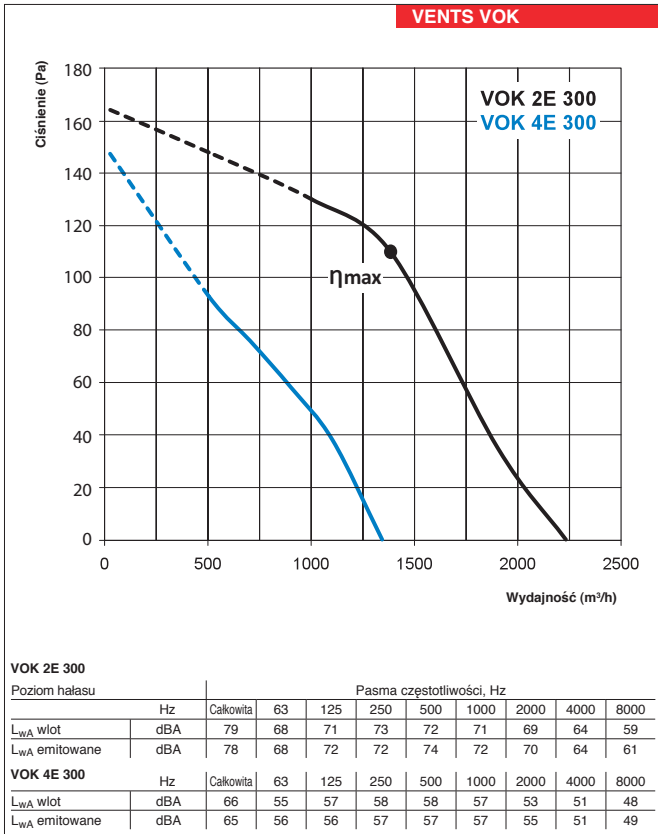
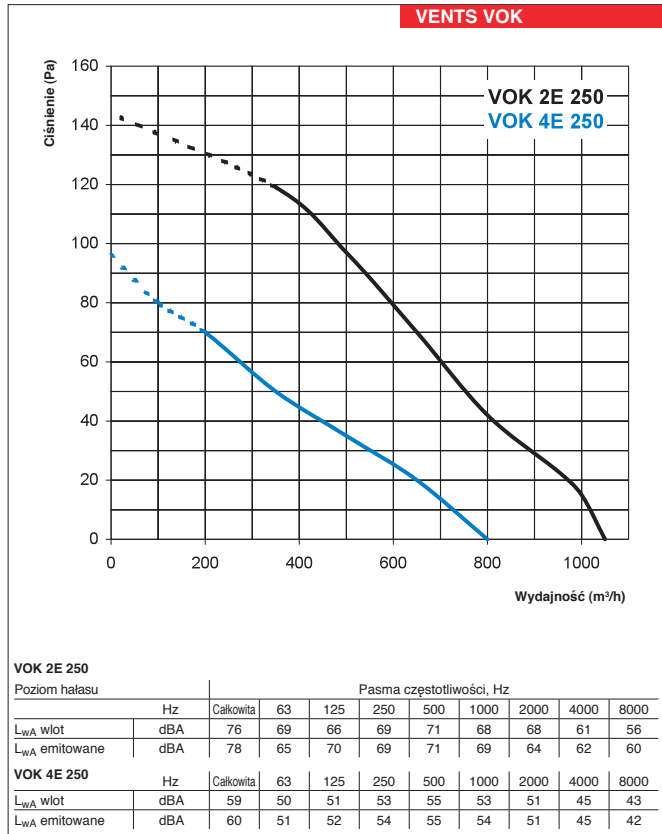
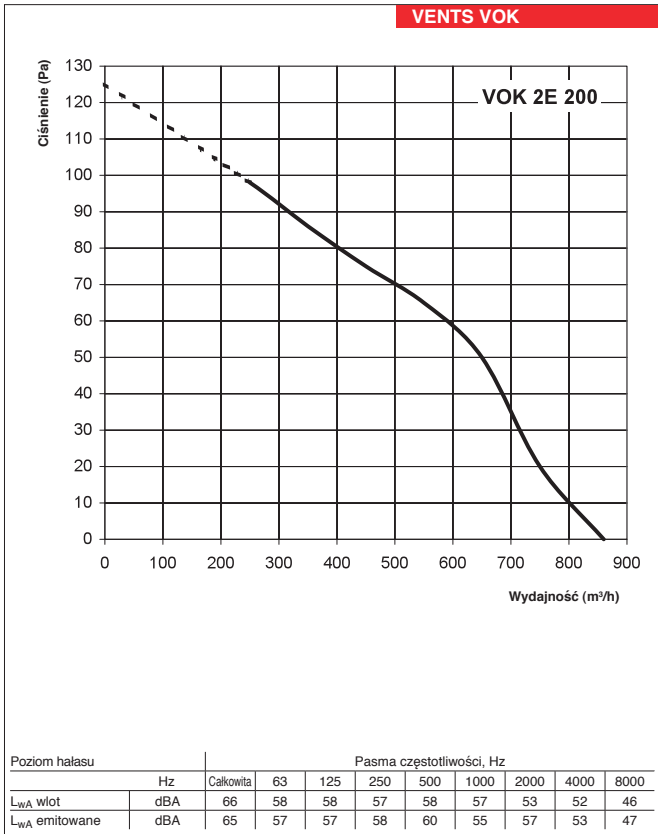
Seria VOK	Wersje silnika		Średnica wirnika skrzydełowego (mm) 200; 250; 300; 350
	Ilość biegunów 2 4	Ilość faz E – wykonanie jednofazowe	

Akcesoria



str. 300 str. 360 str. 367 str. 367 str. 368

*produkt zgodny z dyrektywą ErP (EC)327/2011 – użycie mocy przy optymalnej efektywności < 125 W
** norma EC 1254/2015 nie ma zastosowania przy maksymalnej wydajności > 1000 m³/h



VOK

WENTYLATORY DACHOWE