

Zastosowanie

Seria wentylatorów LFA znajduje zastosowanie w różnorodnych instalacjach wentylacji mechanicznej. Przykładowe zastosowania to wentylacja wywiewna i nawiewna w indywidualnych układach wentylacji i klimatyzacji. W przemyśle często stosowane w układach chłodzących, suszących, odciągach miejscowych, wentylacji warsztatów etc.

Konstrukcja

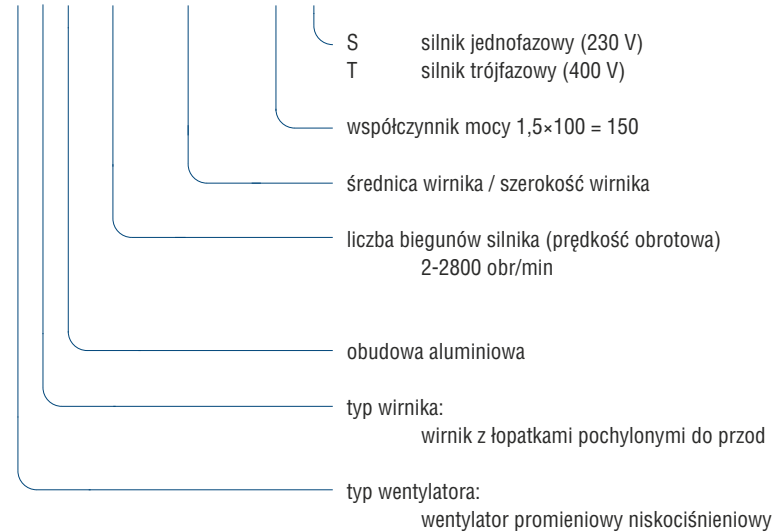
Promieniowy wentylator niskociśnieniowy o napędzie bezpośrednim, przeznaczony do wentylacji pomieszczeń o niskim stopniu zapylenia. Wirnik z łopatkami pochylonymi do przodu, zgrzewany z blachy stalowej ocynkowanej. Wirnik i silnik wyważane są dynamicznie zgodnie ze standardem ISO 1940. Obudowa ze stopów aluminium, połączona ze statywem pod silnik elektryczny. Całość malowana farbą proszkową. Wentylatory przystosowane są do transportu nieagresywnych i niewybuchowych gazów bez zanieczyszczeń. Wentylatory LFA wykonane są standardowo w figurze LG 270 z siatką ochronną na wlocie. Standardowo w kolorze RAL7042.

Silnik elektryczny

Silnik elektryczny wykonany zgodnie z obowiązującymi Dyrektywami oraz klasami sprawności, oznaczony znakiem CE. Klasa izolacji – F. Stopień ochrony - IP 55. Zasilanie - trójfazowe 230/400V 50Hz, 400V 50Hz, 400/690V 50Hz lub jednofazowe 230V 50Hz (w zależności od modelu wentylatora i mocy silnika). Wentylatory z silnikami w innym wykonaniu: tabela wykonawców specjalnych. Schemat podłączenia elektrycznego: rys. 7, 8, str. 925.

Oznaczenia

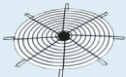
L F A - 2 - 200/74 - 150 T



Akcesoria



wsporniki
montażowe
str. 738

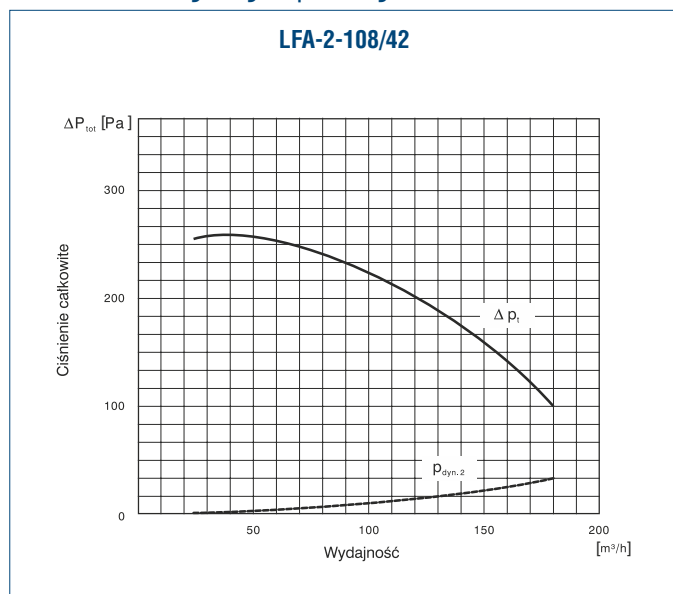


osłona
wlotu
str. 736

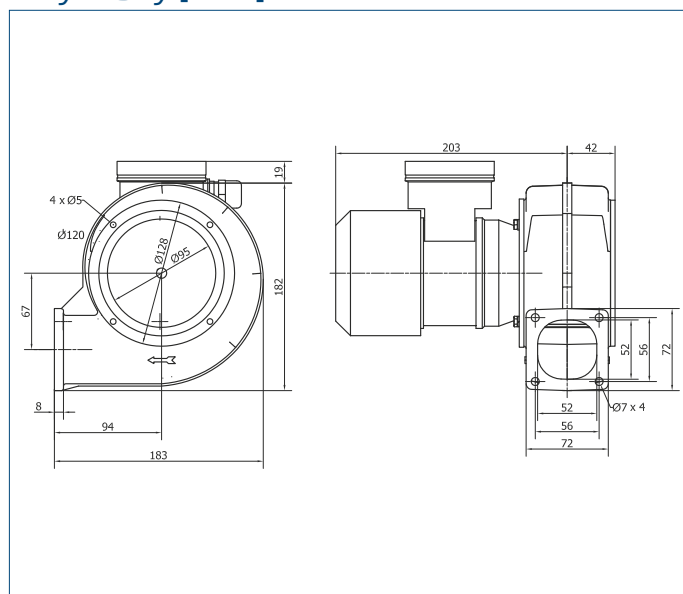
Dane techniczne

Typ	moc silnika [kW]	natężenie max. [A]	napięcie [V]	wydajność max. [m³/h]	ciśnienie max. [Pa]	poziom ciśnienia akustycznego [dB(A)]	masa [kg]	nr artykułu
LFA-2-108/42-005T	0,05	0,25	400	190	270	59	3,5	45010010
LFA-2-108/42-003S	0,03	0,40	230	190	270	59	3,9	45010020
LFA-2-133/62-018T	0,18	0,55	400	710	520	69	6,2	45010030
LFA-2-133/62-018S	0,18	1,80	230	710	520	69	6,6	45010040
LFA-2-146/62-025S	0,25	1,93	230	770	630	70	6,5	45010110
LFA-2-146/62-025T	0,25	0,80	400	770	630	70	6,5	45010105
LFA-2-160/75-037T	0,37	1,02	400	1050	750	71	7,5	45010070
LFA-2-160/75-037S	0,37	2,90	230	1050	750	71	9,0	45010080
LFA-2-180/62-055T	0,55	1,35	400	1120	920	77	8,0	45010090
LFA-2-180/62-055S	0,55	4,00	230	1120	920	77	10,0	45010100
LFA-2-180/85-110T	1,10	2,50	400	2600	1080	79	10,0	425010102
LFA-2-180/85-110S	1,10	7,00	230	2600	1080	79	10,0	45010103
LFA-2-200/74-150T	1,50	3,30	400	2650	1310	80	22,0	425010130
LFA-2-200/74-150S	1,50	10,00	230	2650	1310	80	22,0	45010133
LFA-2-215/102-220T	2,20	4,50	400	3750	1350	82	28,0	425010115
LFA-2-225/104-300T	3,00	6,50	400	4300	1610	88	31,0	425010060
LFA-2-250/114-550T	5,50	11,60	400	5300	2300	82	58,0	425010120

Charakterystyki pracy

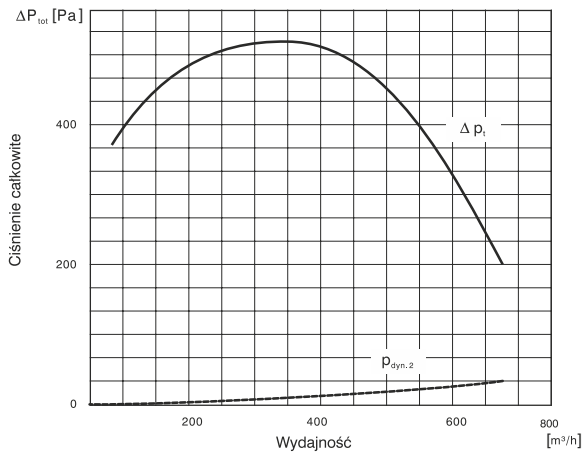


Wymiary [mm]

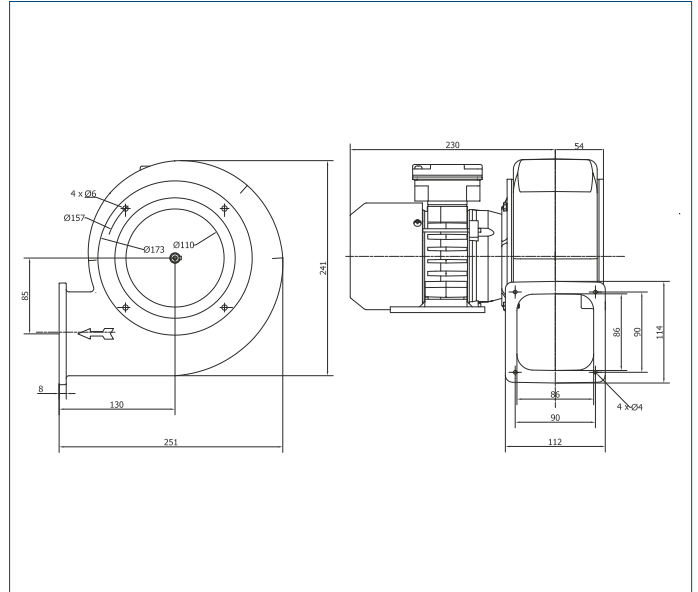


Charakterystyki pracy

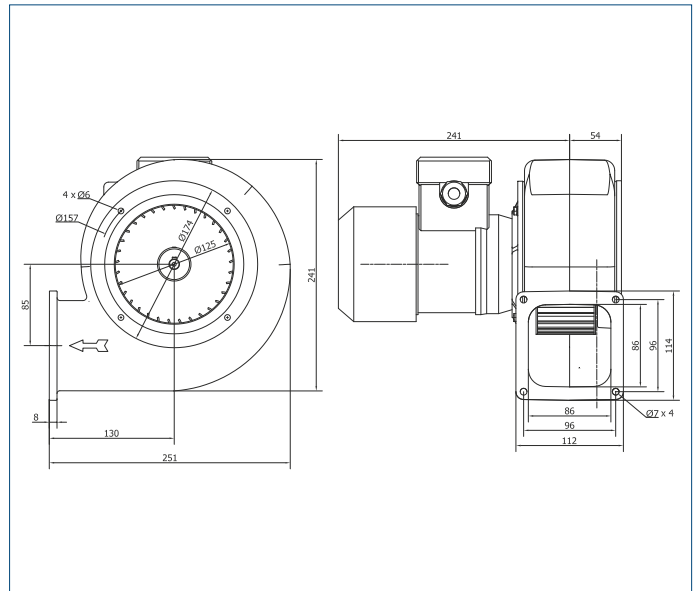
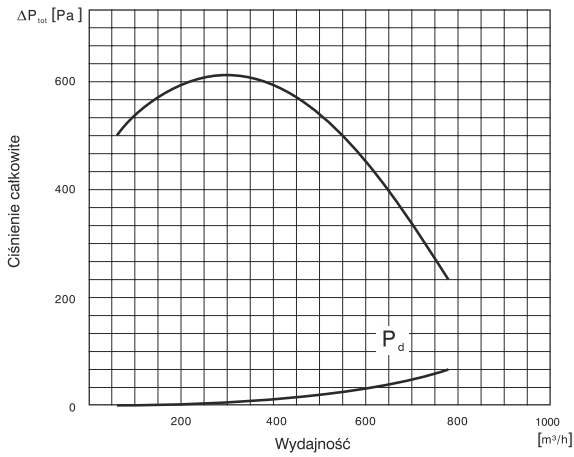
LFA-2-133/62



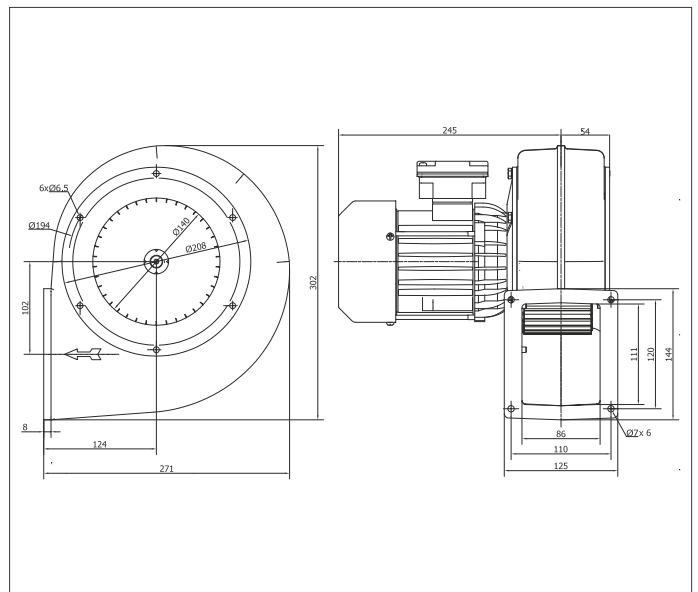
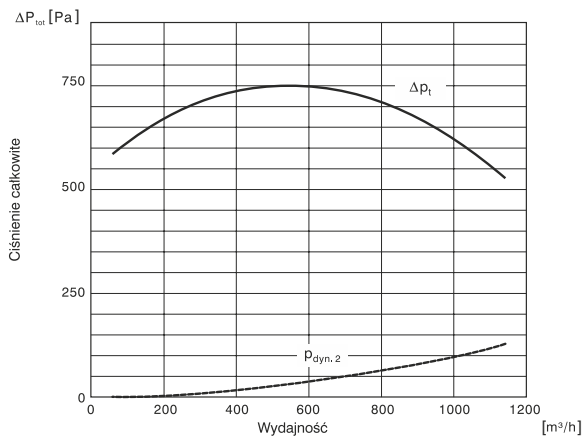
Wymiary [mm]



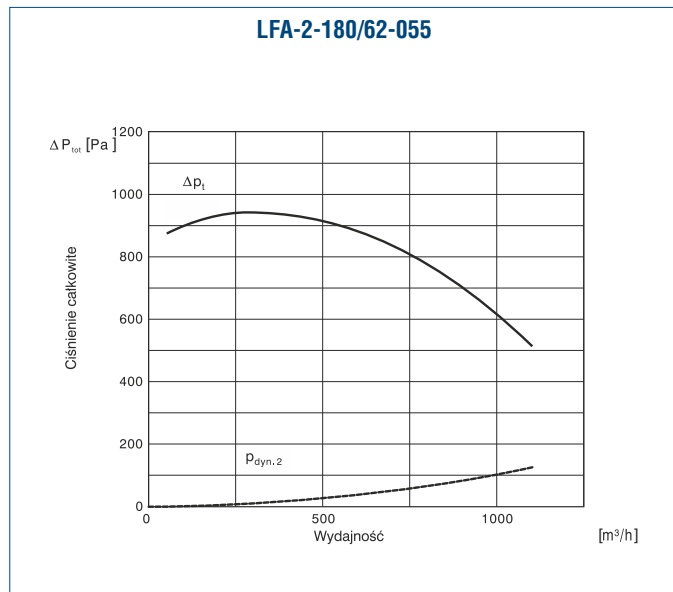
LFA-2-146/62-025



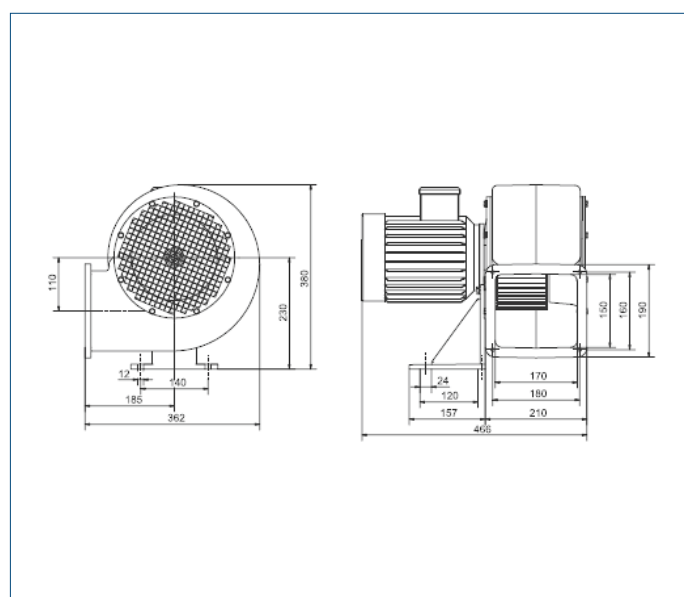
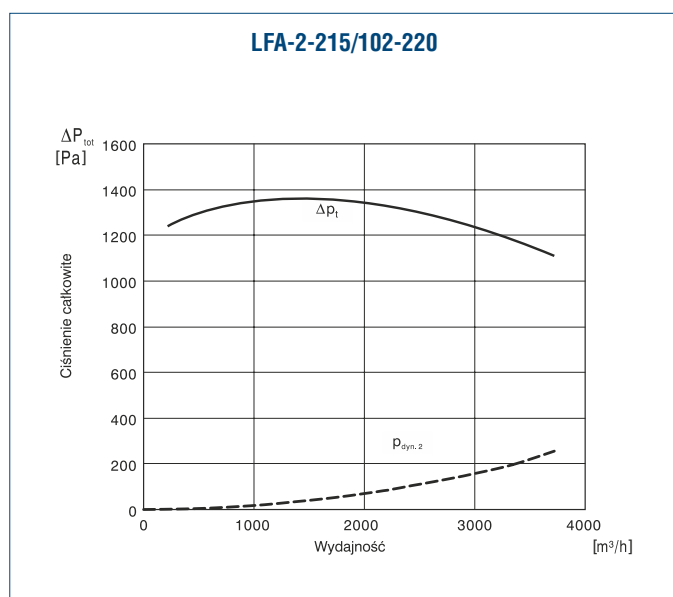
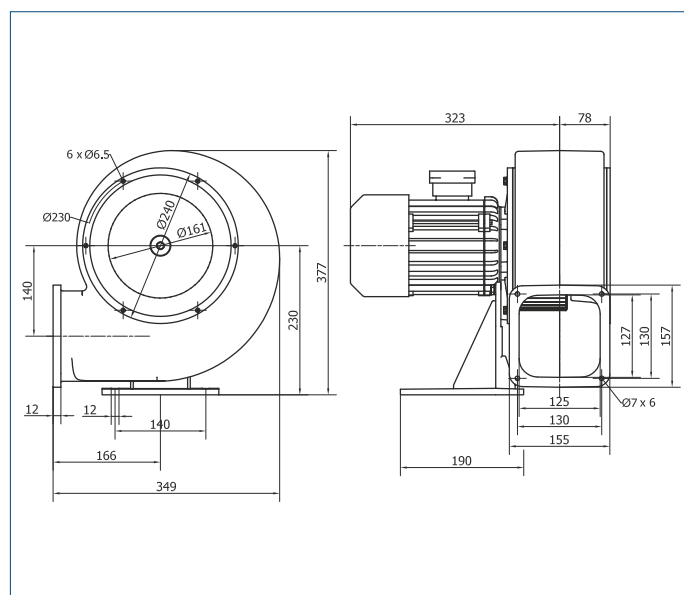
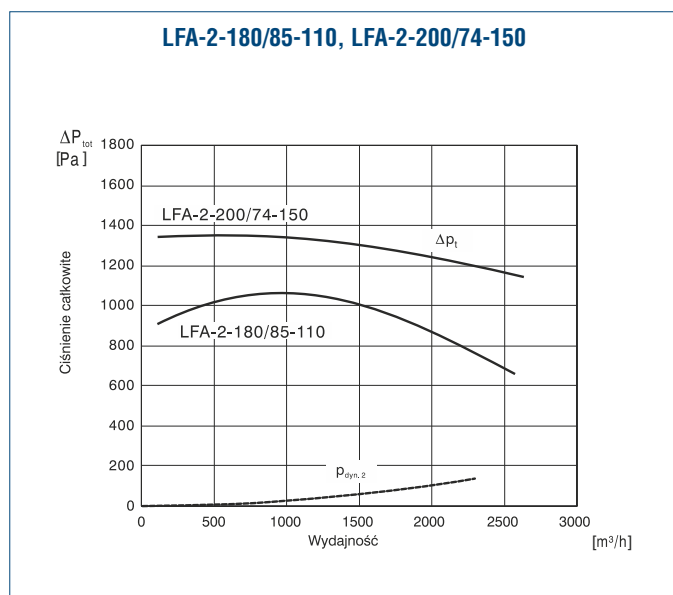
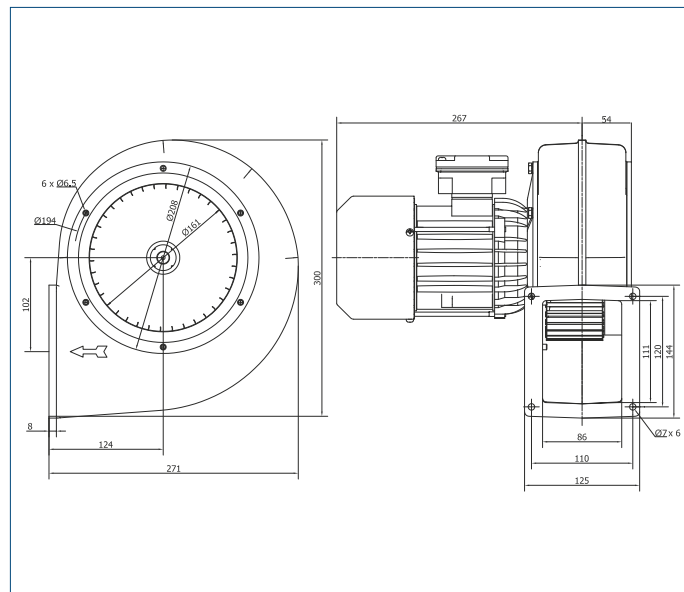
LFA-2-160/75



Charakterystyki pracy

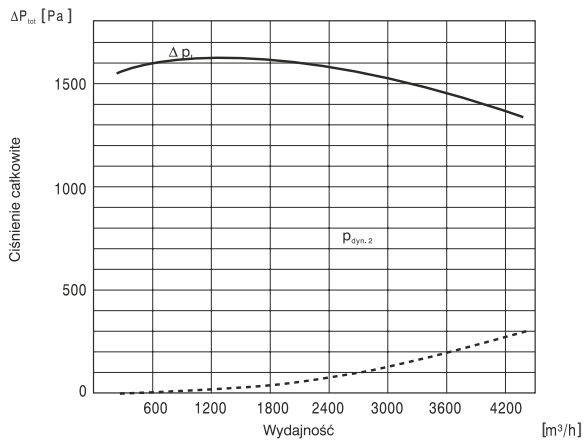


Wymiary [mm]

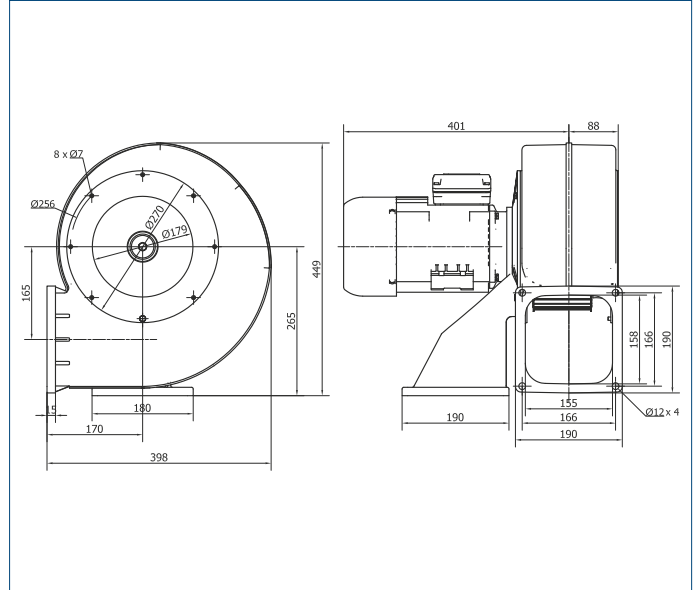


Charakterystyki pracy

LFA-2-225/104



Wymiary [mm]



LFA-2-250/114

