

Seria
VKM EC



Kanałowy wentylator odśrodkowy w obudowie stalowej do systemów wentylacyjnych kanałów okrągłych. Wydajność do **1460 m³/h**.

Zastosowanie

Kanałowe wentylatory odśrodkowe serii VKM EC wykorzystywane są w nawiewno-wywiewnej wentylacji pomieszczeń wymagających energooszczędnych rozwiązań przy zachowaniu efektywnej wymiany powietrza. Zastosowanie silników EC redukuje zużycie energii o 35% przy jednoczesnym utrzymaniu wysokiego poziomu wydajności i niskiego poziomu hałasu. Zalecane do instalacji w instytucjach użytku publicznego takich jak banki, supermarkety, sklepy, restauracje, małe baseny. Silniki EC umożliwiają integrację kilku wentylatorów w jedną centralnie sterowaną sieć.

Konstrukcja

Obudowa wentylatora wykonana jest ze stali malowanej proszkowo. Posiada on hermetyczną skrzynkę przyłączeniową.

Silnik

W centrali wykorzystywane są silniki prądu stałego o wysokiej sprawności, z zewnętrznym wirnikiem, wyposażone w wentylator z łopatkami zagiętymi do tyłu. Tego typu silniki są na dzień dzisiejszy najlepszym rozwiązaniem w dziedzinie oszczędzania energii. Silniki elektro-komutatorowe (EC) charakteryzują się wysoką sprawnością i optymalnym sterowaniem w całym spektrum obrotów. Niewątpliwą zaletą silnika EC jest

jego wysoki KPD (dochodzące do 90%). Dodatkowo silniki wyposażone są w łożyska kulkowe, przedłużające jego żywotność (do 40 000 godzin).

Regulacja prędkości

Włączenie wentylatora i sterowanie jego wydajnością odbywa się przy pomocy zewnętrznego sygnału sterującego 0-10V (na przykład za pomocą regulatora dla silników EC). Regulowanie wydajnością może odbywać się w zależności od poziomu temperatury, ciśnienia, zadymienienia lub innych parametrów systemu. Przy zmianie wartości parametru sterującego EC silnik zmienia prędkość obrotową dostosowując ją do wymagań systemu. Regulacja jest możliwa zarówno w sieciach 50 Hz jak i 60 Hz. Możliwe jest centralne sterowanie wentylatorami w ramach zintegrowanej sieci, przy zastosowaniu odpowiedniego oprogramowania.

Montaż

Możliwy jest montaż pod dowolnym kątem względem osi wentylatora. Przymocowanie bezpośrednio do podłoża, ściany lub sufitu możliwe jest za pomocą mocnych wsporników, które wchodzi w skład kompletu. Przyłączenie elektryczne i instalacja powinny być wykonane zgodnie z instrukcją i elektrycznym schematem znajdującym się w DTR.

Seria	Średnica kanału	Silnik
VENTS VKM	160; 200; 250; 315	EC - silnik elektro-komutatorowy

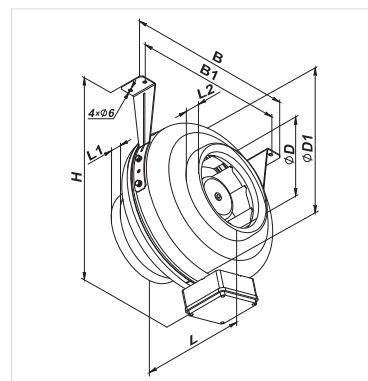
Akcesoria



str. 282 str. 288 str. 290 str. 294 str. 306 str. 340 str. 361

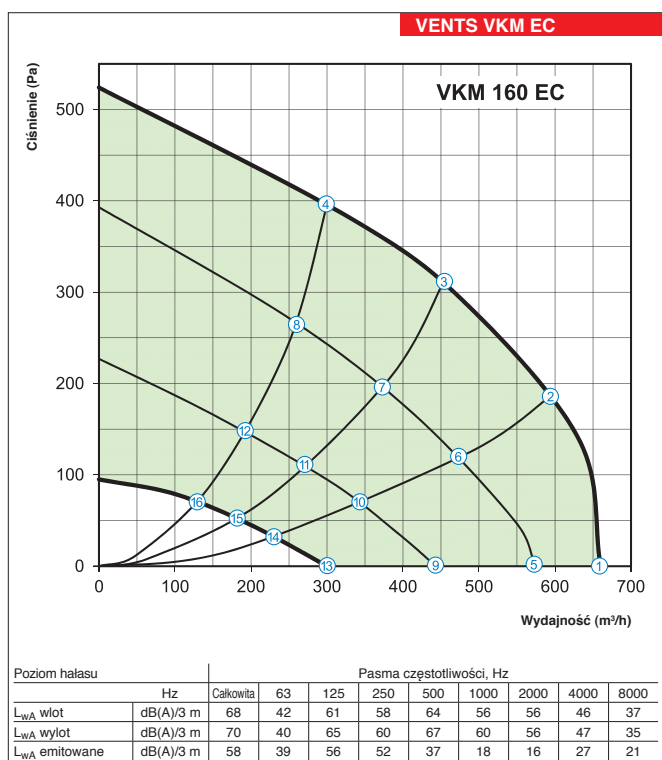
Wymiary wentylatorów:

Typ	Wymiary (mm)									Waga (kg)
	∅D	∅D1	H	B	B1	L	L1	L2	L3	
VKM 160 EC	159	304	360	351	311	200	25	25	30	4,32
VKM 200 EC	198	344	437	390	350	238	25	25	40	5,7
VKM 250 EC	248	344	437	390	350	249	30	25	40	5,1
VKM 315 EC	313	404	466	450	410	259	30	30	40	7,3



Charakterystyki techniczne:

	VKM 160 EC	VKM 200 EC	VKM 250 EC	VKM 315 EC
Napięcie (V)	1~ 230	1~ 230	1~ 230	1~ 230
Moc (W)	80	84	161	160
Pobór prądu (A)	0,58	0,49	0,94	0,94
Wydajność (m ³ /h)	660	840	1275	1460
Obroty (min ⁻¹)	3250	2490	2700	2780
Poziom hałasu [dB(A)/3 m]	45	50	46	48
Maksymalna temperatura pracy (°C)	-25 +60	-25 +60	-25 +60	-25 +60
Klasa bezpieczeństwa	IP X4	IP X4	IP X4	IP X4

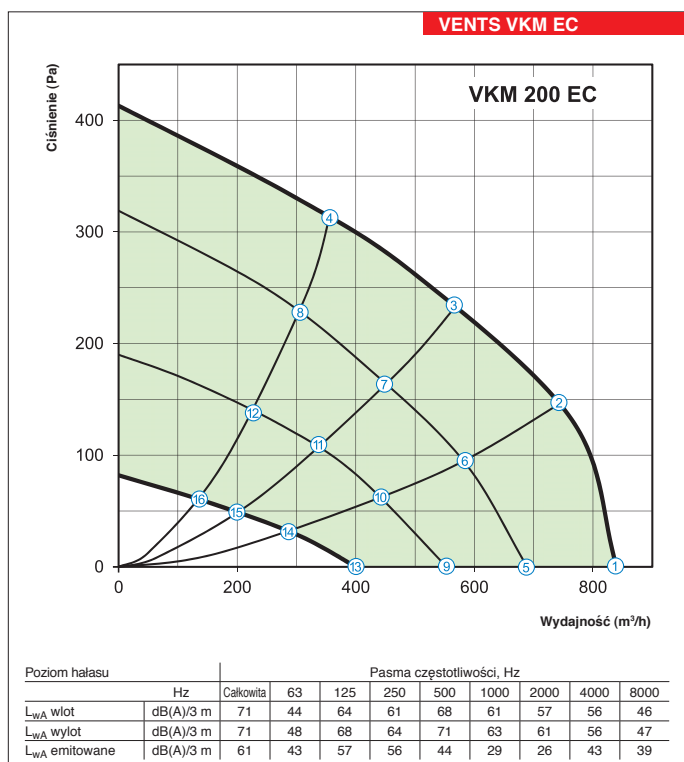


Punkt	Prędkość obrotowa (min ⁻¹)	Moc (W)
1	3260	70
2	3190	77
3	3130	80
4	3170	77
5	2610	36
6	2560	40
7	2500	41
8	2530	40
9	1960	15
10	1910	16
11	1880	17
12	1890	16
13	1310	4
14	1280	5
15	1250	5
16	1280	5

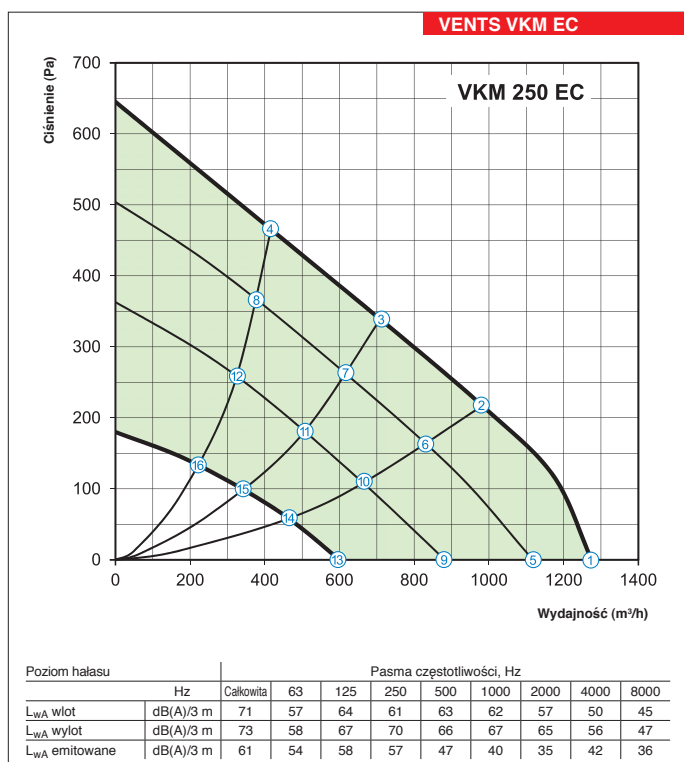
VKM EC

WENTYLATORY
DO SYSTEMÓW OKRĄGLYCH

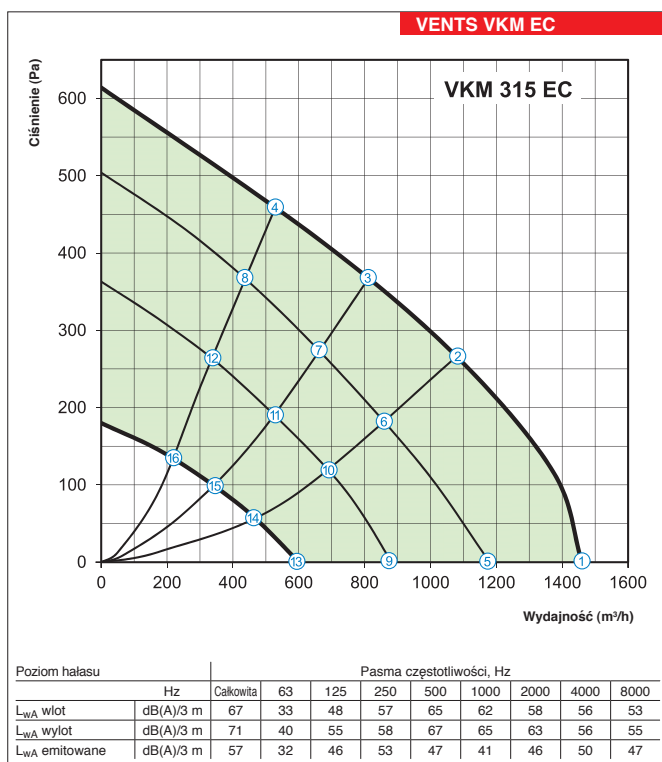
WENTYLATORY DO SYSTEMÓW OKRĄGLYCH



Punkt	Prędkość obrotowa (min ⁻¹)	Moc (W)
1	2780	64
2	2630	75
3	2510	84
4	2520	83
5	2220	33
6	2090	39
7	2000	43
8	2010	42
9	1670	14
10	1560	16
11	1500	18
12	1510	18
13	1110	4
14	1060	5
15	1000	6
16	1010	6



Punkt	Prędkość obrotowa (min ⁻¹)	Moc (W)
1	2760	123
2	2670	146
3	2610	161
4	2680	146
5	2460	88
6	2380	106
7	2340	116
8	2400	105
9	2000	53
10	1960	62
11	1940	69
12	1965	61
13	1380	22
14	1360	25
15	1350	28
16	1360	25



Punkt	Prędkość obrotowa (min ⁻¹)	Moc (W)
1	2750	121
2	2660	145
3	2600	160
4	2670	145
5	2450	85
6	2370	103
7	2330	112
8	2390	101
9	1990	49
10	1950	61
11	1930	65
12	1955	60
13	1370	21
14	1350	22
15	1340	25
16	1350	24

VKM EC

WENTYLATORY
DO SYSTEMÓW OKRĄGLYCH